

Klimaanlage AUDI 100 1991 ➤

Konstruktion und Funktion.

Selbststudienprogramm Nr. 131

Klimaanlage

Dieses Selbststudienprogramm ist in zwei Bereiche aufgeteilt.

Teil I

Im **Teil I** lernen Sie den grundsätzlichen Aufbau des Kältekreislaufs in einer Klimaanlage kennen. Dabei soll Ihnen anhand von einfachen Beispielen vermittelt werden, wie Kälte entsteht und wie die Kühlleistung in Klimaanlagen geregelt wird.

Die in diesem Teil dargestellten Bauteile sind größtenteils im Audi 100 eingebaut. Diese Bauteile treffen prinzipiell auch auf andere Fahrzeuge zu, variieren dann aber eventuell in Aussehen und Einbaulage.

Teil II

Nachdem Sie im Teil I den grundsätzlichen Aufbau eines Kältekreislaufs kennengelernt haben, wird Ihnen im **Teil II** dieses Selbststudienprogramms die neu entwickelte, vollautomatisch geregelte Klimaanlage im neuen Audi 100 vorgestellt.

Im Unterschied zu der Ihnen bekannten Regelung der bisherigen vollautomatischen Klimaanlage der Audi-Fahrzeuge gilt für die neue digitale Regelung:

- Feinfühligere Regelung des Innenraumklimas, auch bei extremen Witterungsverhältnissen
- Individuelle Korrekturmöglichkeit der
 - Temperatur
 - Luftverteilung
 - Luftmenge
- Beibehaltung der letztgewählten Einstellung, auch wenn das Fahrzeug nicht betrieben wird

Vorteil: Hoher Bedienungskomfort der Klimaanlage.

Durch die Eigendiagnose mit dem Fehlerauslesegerät V.A.G 1551 ist die neue Klimaanlage äußerst kundendienstfreundlich.

Hinweis: Im neuen Audi 100 gibt es auch eine neu entwickelte, manuell geregelte Klimaanlage. Die manuell geregelte Klimaanlage arbeitet mit dem gleichen Kompressor wie die vollautomatisch geregelte Klimaanlage. Sie ist deshalb nicht separat beschrieben.

Inhalt

Teil I

Kühlung der Luft

	Seite
<input type="checkbox"/> Das Klima im Auto _____	4
<input type="checkbox"/> Technik der Kühlung _____	5
<input checked="" type="checkbox"/> Bauteile der Klimaanlage	
● Verdampfer _____	9
● Kompressor _____	10
● Kondensator _____	14
● Drossel _____	15
● Auffangbehälter _____	16

Teil II

Klimaanlage mit digitaler Regelung

Ein detailliertes Inhaltsverzeichnis zu Teil II finden Sie auf der Seite 17.

Hinweis:

Eingriffe und Arbeiten an der Klimaanlage sind entsprechend den Angaben im Reparaturleitfaden durchzuführen.

Das Klima im Auto

... oder: Wozu braucht man eine Klimaanlage?

Der Mensch fühlt sich bei einer bestimmten Temperatur nur bei entsprechender Luftfeuchtigkeit wohl.

Außerdem ist dieses Wohlbefinden je nach Veranlagung, nach der gesundheitlichen Tagesform usw. individuell sehr verschieden.

Auch im Auto haben diese Tatsachen Gültigkeit.

Deshalb hat sich der Mensch eine Technologie geschaffen, welche die Luft in seinem Auto auf eine beliebige Temperatur bringen, sie auch reinigen und entfeuchten kann,

die Klimaanlage.

Der Komfort einer solchen Anlage erhöht sich, wenn der gewünschte Idealzustand **automatisch** beibehalten wird und auch morgen als Programm wieder verfügbar ist.

Die technische Verwirklichung dieser Komfortwünsche ist der Inhalt dieses Selbststudienprogramms.



SSP131/1

Bevor Sie sich Detailfunktionen der Kühltechnik und ihrer Regelung aneignen, ein paar Bemerkungen zu **Wärme und Kälte**.

Wärme ist eine Energieform, d. h., man kann sie speichern oder damit Zustände ändern, etwas erwärmen (Wärme aufnehmen) oder abkühlen (Wärme abgeben).

Das wird als **Wärmeübertragung** bezeichnet, z. B.:

- Abkühlen von Getränken in kaltem Wasser
- Erwärmung der Luft über einem heißen Autodach
- Kühlung des Motors

Bei allen Beispielen wird **Wärme abgegeben** und vom vorbeiströmende Medium (Luft oder Wasser) **Wärme aufgenommen**.

Das ist schon das Prinzip des Kühlprozesses ⇨ **Wärme wird ausgetauscht**.

Kälte kann somit als das Fehlen von Wärme bezeichnet werden.

Kältemittel ist das Mittel, mit dem dieser Prozeß in der Klimaanlage durchgeführt wird. Die Bezeichnung hierfür lautet Frigen oder Freon (R 12). Wichtig ist, daß bei dem in der Klimaanlage genutzten **Temperatur- und Druckbereich** das Kältemittel **flüssig** und **gasförmig** sein kann.

Die Wirkung ähnlicher Prozesse kennen Sie:

- Im Dieselmotor wird die Luft durch Komprimieren derartig **erhitzt**, daß sie sich nach Einspritzen des Dieselmotors selbst entzündet. Aus mechanischer Energie wird Wärme.

Dieser Prozeß funktioniert auch umgekehrt:

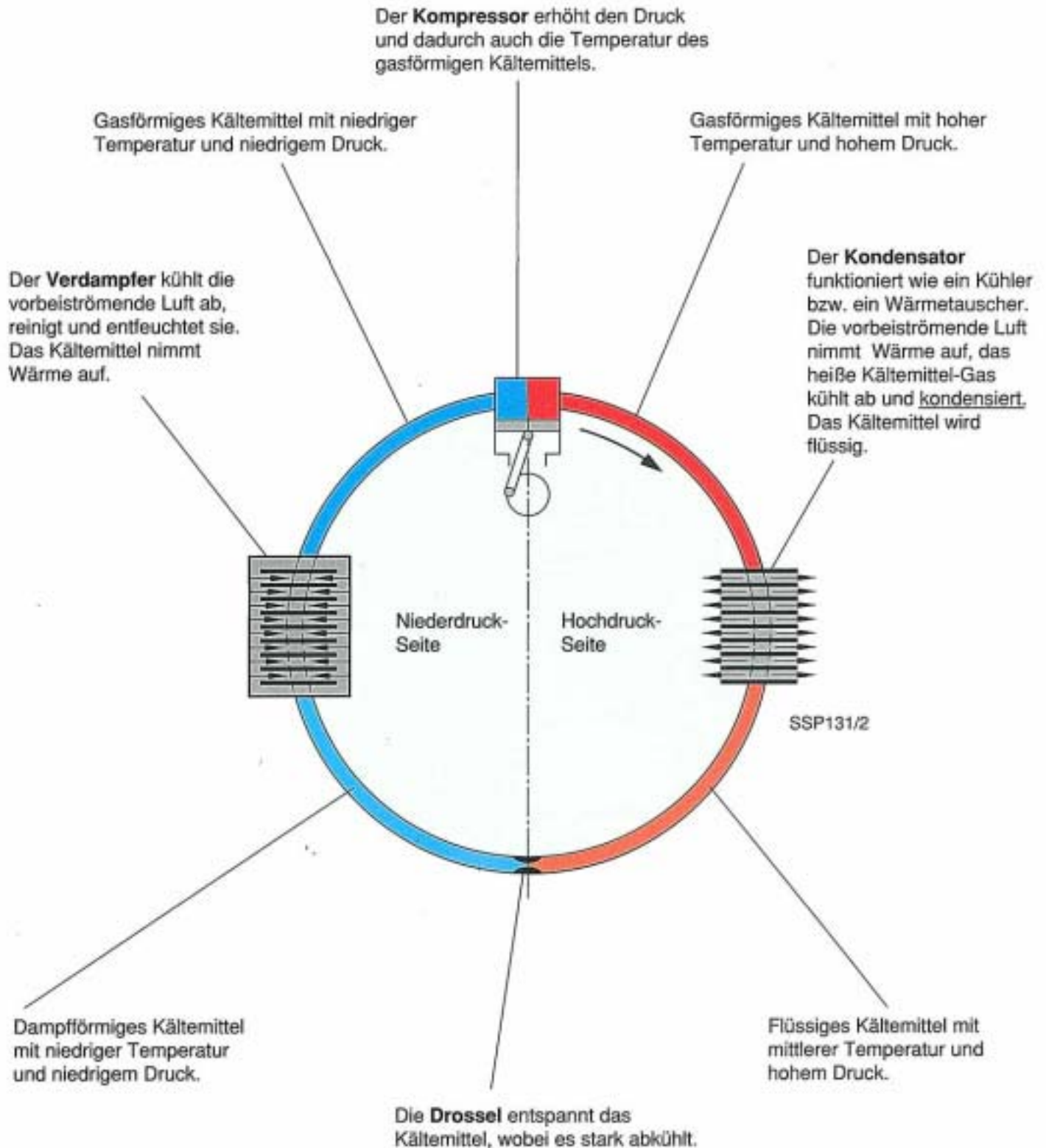
- Beim Eisspray für Sportverletzungen zum Beispiel, **entspannt sich** die in der Dose unter Druck stehende Flüssigkeit am Ventil, kühlt sich dabei ab (Energieabgabe), kommt als Flüssigkeit auf die Haut, verdunstet und entzieht der Haut dadurch Wärme.

Sicher haben Sie eigene Erfahrungen, die diese Grundlagen bestätigen.

Nun können Sie sich von den Naturgesetzen wieder zu deren technischer Nutzung wenden.

Technik der Kühlung

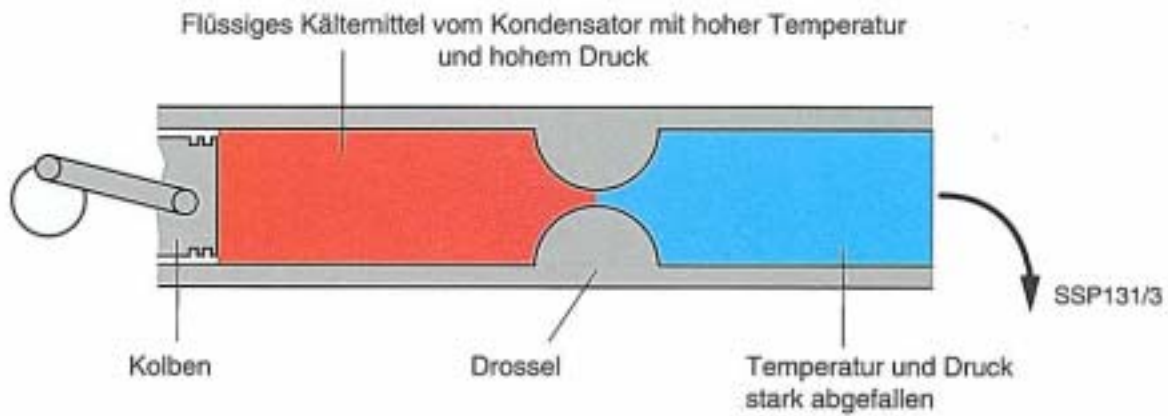
Der Ablauf des Prozesses:



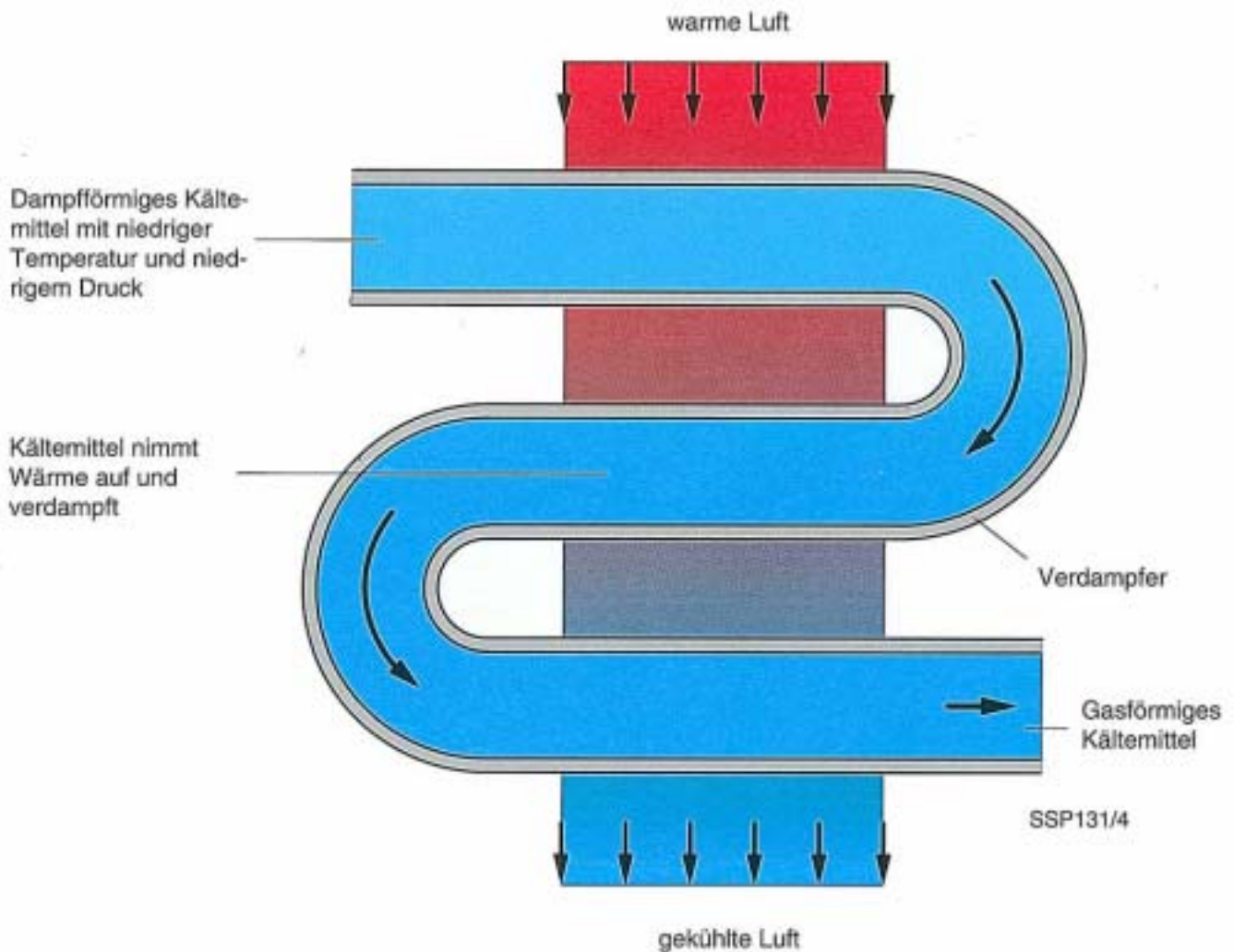
Die technische Voraussetzung:

Soll etwas gekühlt werden, muß Wärme abgegeben werden können.

Die **Abkühlung des Kältemittels** erfolgt durch Druckverlust (Expansion) des Kältemittels an der Drossel.



Die **Abkühlung der Luft** erfolgt durch Wärmeaufnahme des Kältemittels im Verdampfer.

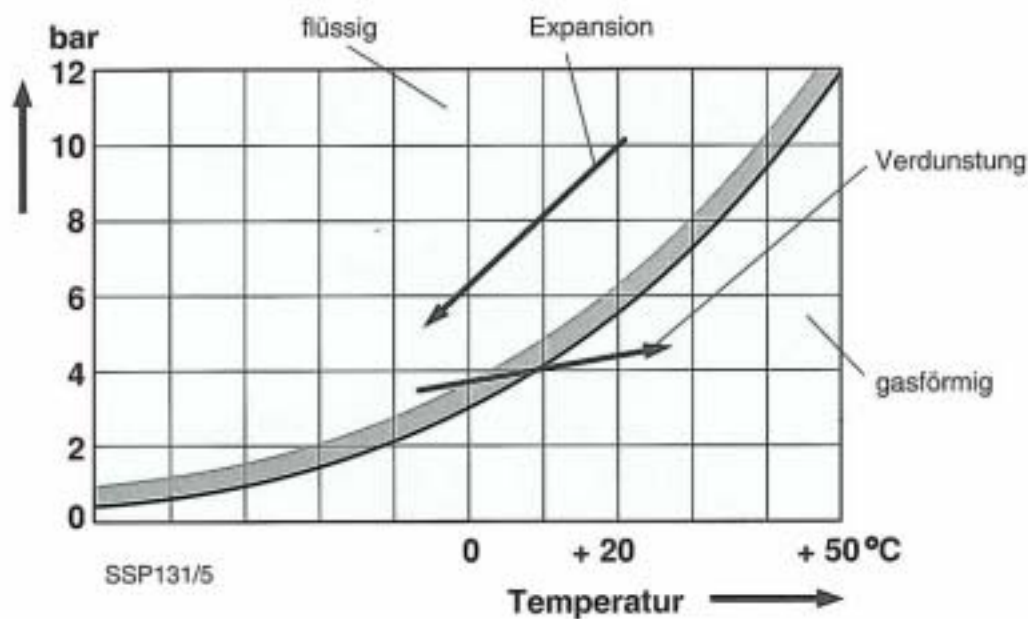


Technik der Kühlung

Besonderheiten des Kältemittels:

Aus der Dampfdruckkurve wird ersichtlich:

- Unter normalem Druck (Umgebungsdruck) verdunstet das Kältemittel bereits bei etwa $-30\text{ }^{\circ}\text{C}$ und wird zu Dampf.
- Bei einem Druck von 4 bar liegt dieser Siedepunkt bei etwa $+10\text{ }^{\circ}\text{C}$.
- Abhängig von den Druck- und Temperaturverhältnissen in der Klimaanlage liegt das Kältemittel in gasförmigem oder flüssigem Zustand vor.



Dampfdruckkurve für das Kältemittel R 12



Das zur Zeit in den Klimaanlage verwendete Kältemittel **R 12** kennen Sie auch als **FCKW**. Dieses Mittel schädigt die Ozonschicht, wenn es entweicht.

Deshalb achten Sie bei allen Arbeiten an der Klimaanlage darauf, daß kein Kältemittel in die Umwelt entweicht. Verwenden Sie immer die entsprechenden Werkzeuge und Geräte, so daß Sie ein unabsichtliches Entweichen des Kältemittels vermeiden.

Wenn Sie an Klimaanlage arbeiten, tragen Sie eine hohe Verantwortung für die Umwelt.

In diesem Kapitel steht die **Aufgabe und Funktion** der Bauteile im Vordergrund.
Die Ansteuerung und Einbaulage der Bauteile wird in den folgenden Kapiteln beschrieben.

Verdampfer

Bei eingeschalteter Klimaanlage entzieht das Kältemittel der Luft, die zwischen den Lamellen des Verdampfers hindurchstreicht, Wärme.

Diese Luft wird abgekühlt.

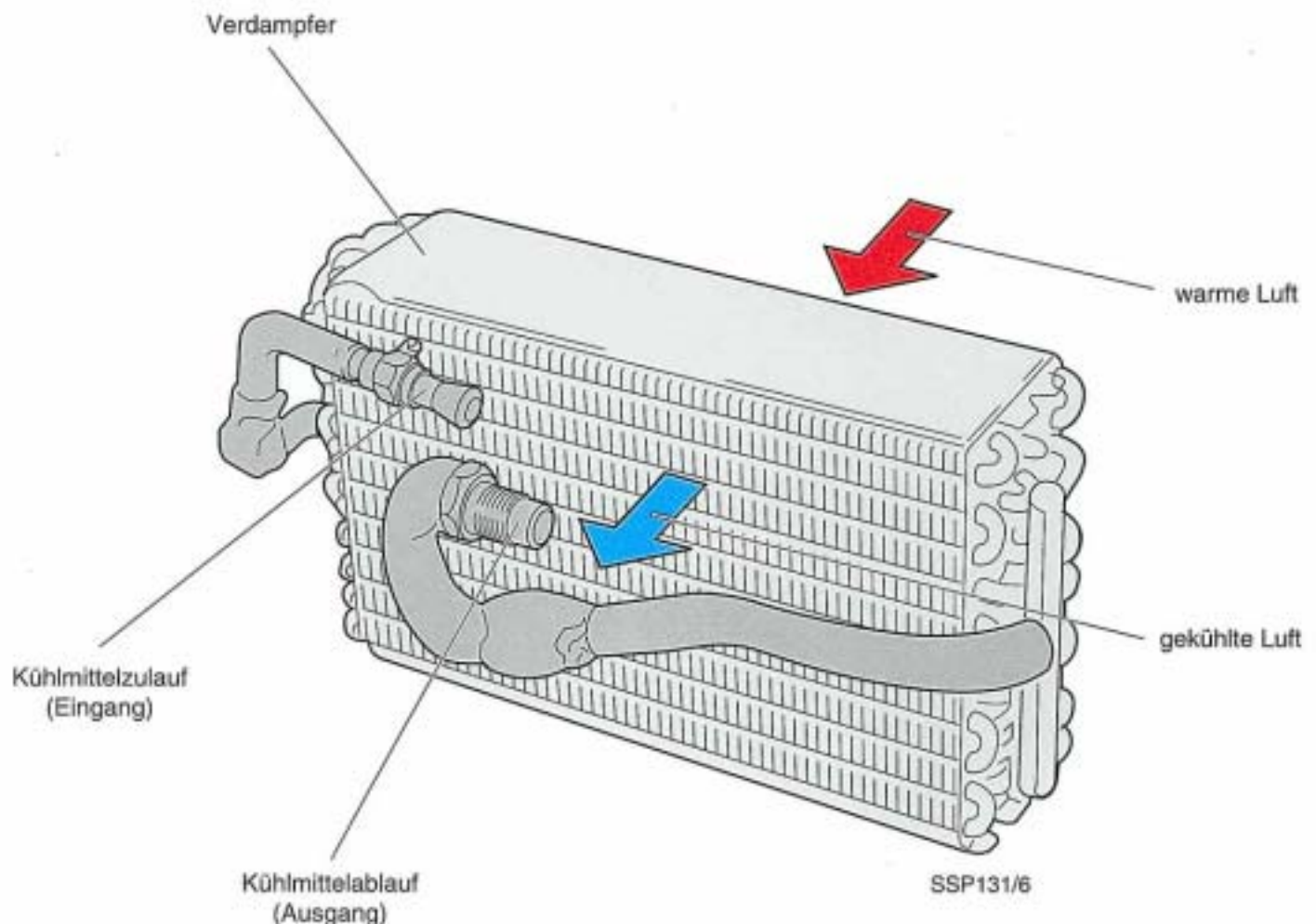
Dabei schlägt sich freiwerdende Luftfeuchtigkeit auf dem Verdampfer nieder, d. h. sie kondensiert.

Es entsteht Kondenswasser. Dabei werden Staubteile, Blütenpollen usw. mit dem Kondenswasser über die Kondensatablauföffnungen nach außen abgeleitet.

Durch den Verdampfer wird die Luft, die in den Innenraum eintritt, gekühlt, getrocknet und gereinigt.
Die absolute Luftfeuchtigkeit im Fahrzeuginnenen wird reduziert.

Über den Druck im Kältemittelkreislauf wird die Temperatur im Verdampfer so reguliert, daß das anfallende Kondenswasser nicht vereist und so den Luftdurchgang nicht versperren kann. Dadurch kann der bisher im Audi 100 eingebaute Temperaturschalter für den Verdampfer entfallen.

Der Verdampfer ist im Verdampfergehäuse eingebaut.
Das Verdampfergehäuse kann nicht zerlegt werden.



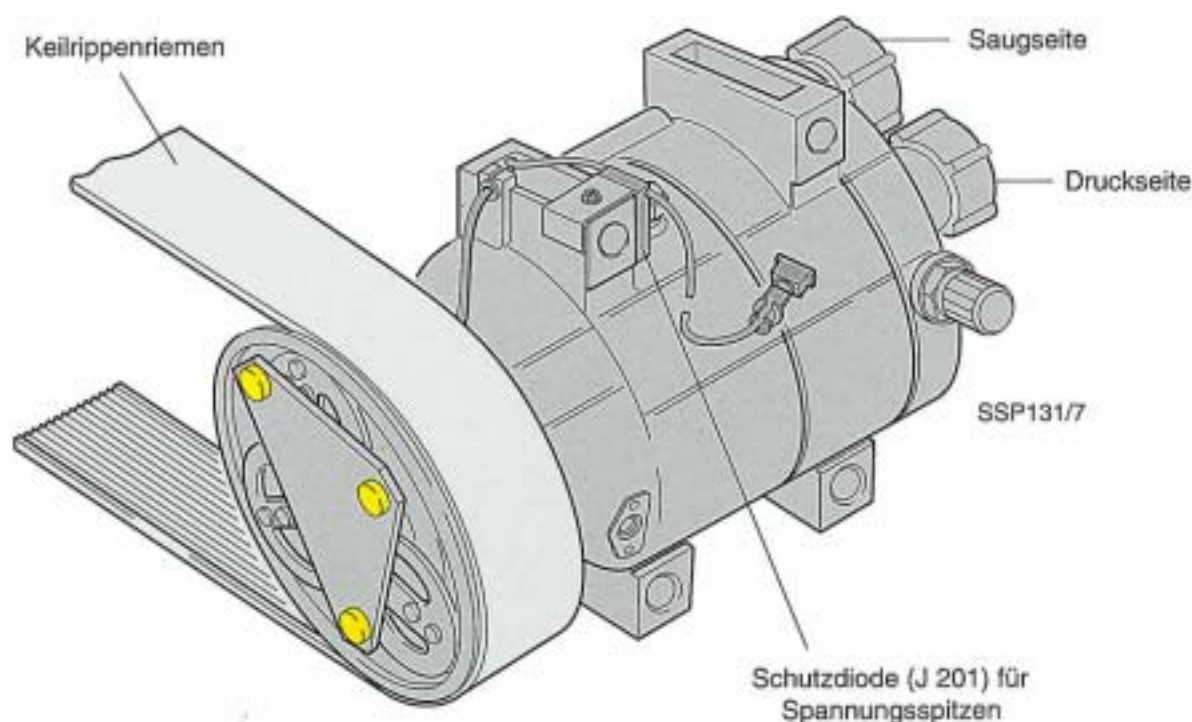
Bauteile der Klimaanlage

Kompressor

Der Kompressor erhöht den Druck des Kältemittels. Dabei steigt auch die Temperatur. Ohne diese Druckerhöhung wäre später eine Expansion und damit eine Abkühlung des Kältemittels in der Klimaanlage nicht möglich.

So läuft der Verdichtungsprozeß ab:

Der Kompressor saugt durch den Verdampfer und Auffangbehälter Kältemittel-**Gas** an. Der gasförmige Zustand des Kältemittels ist für den Kompressor "lebenswichtig", denn flüssiges Kältemittel ist nicht komprimierbar und würde den Kompressor zerstören (vgl. Wasserschlag beim Motor). Der Kompressor verdichtet das Kältemittel und drückt es als heißes Gas in die Hochdruckseite der Klimaanlage - zum Kondensator.



So wird der Kompressor angetrieben:

Am Kompressor ist die Magnetkupplung angeflanscht. Sie wird über einen Keilrippenriemen vom Motor angetrieben.

Die wichtigsten, elektrischen Schaltbedingungen für die Magnetkupplung sind:
(weitere Kompressorabschaltbedingungen siehe unter Kompressorsteuerung)

- Die gewünschte Betriebsart
Kompressor ein- oder ausgeschaltet.
- Die Sicherheit der Bauteile
Die Magnetkupplung wird stromlos geschaltet, wenn
 - auf der Niederdruckseite ein Druck von ca. 1,8 bar unterschritten wird (z. B. bei schlechter Befüllung, Undichtigkeit in der Anlage, Verdampfer vereist usw.).
 - auf der Hochdruckseite ein Druck von ca. 30 bar überschritten wird.
 - die Außentemperatur in den Frostbereich (kleiner ca. 2 °C) absinkt.

So funktioniert der Kompressor:

Der Kompressor ist ein **Taumelscheiben-Kompressor**. Neu ist an ihm, daß der Kolbenhub über das Druckverhältnis Hochdruck/Niederdruck geregelt wird. Dieses Druckverhältnis ist das Maß für die erforderliche Kühlleistung.

Diese neue Druckregelung ermöglicht es, daß der Kompressor im Normalbetrieb dauernd mitläuft. Das bedeutet: **Keine Einschaltstöße während der Regelung.**

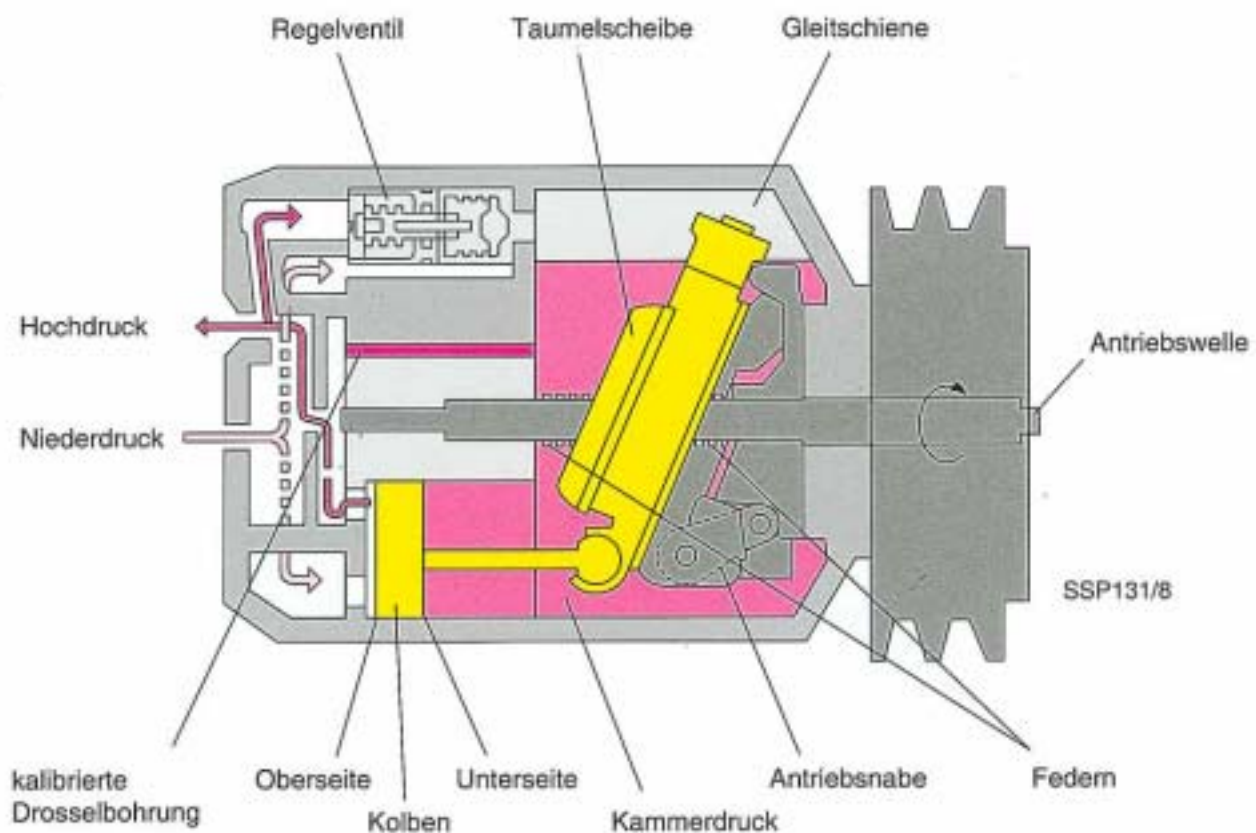
Die Drehbewegung der Antriebswelle wird auf die Antriebsnabe übertragen.

Die Antriebsnabe setzt über die Taumelscheibe die Drehbewegung in eine Axialbewegung (Hub) der 5 Kolben um.

Die Taumelscheibe ist in Längsrichtung in einer Gleitschiene geführt.

Die Schrägstellung der Taumelscheibe bzw. der Antriebsnabe bestimmt den Hub der Kolben und damit die Förderleistung.

Diese Schrägstellung ist vom Kammerdruck und somit von den Druckverhältnissen an der Kolbenober- und Kolbenunterseite abhängig und wird durch die Federn vor und hinter der Taumelscheibe unterstützt. Der Kammerdruck wird durch den am **Regelventil** anliegenden Hoch- und Niederdruck und durch die kalibrierte Drosselbohrung bestimmt.



Bauteile der Klimaanlage

So wird die Kühlleistung über den Kompressor geregelt:

Das Fördervolumen und damit der Förderhub wird vom Regelventil festgelegt.
Bei ausgeschalteter Klimaanlage sind Nieder-, Hoch- und Kammerdruck gleich.
Die Federn vor und hinter der Taumelscheibe stellen die Taumelscheibe auf eine Förderleistung von 40% ein.

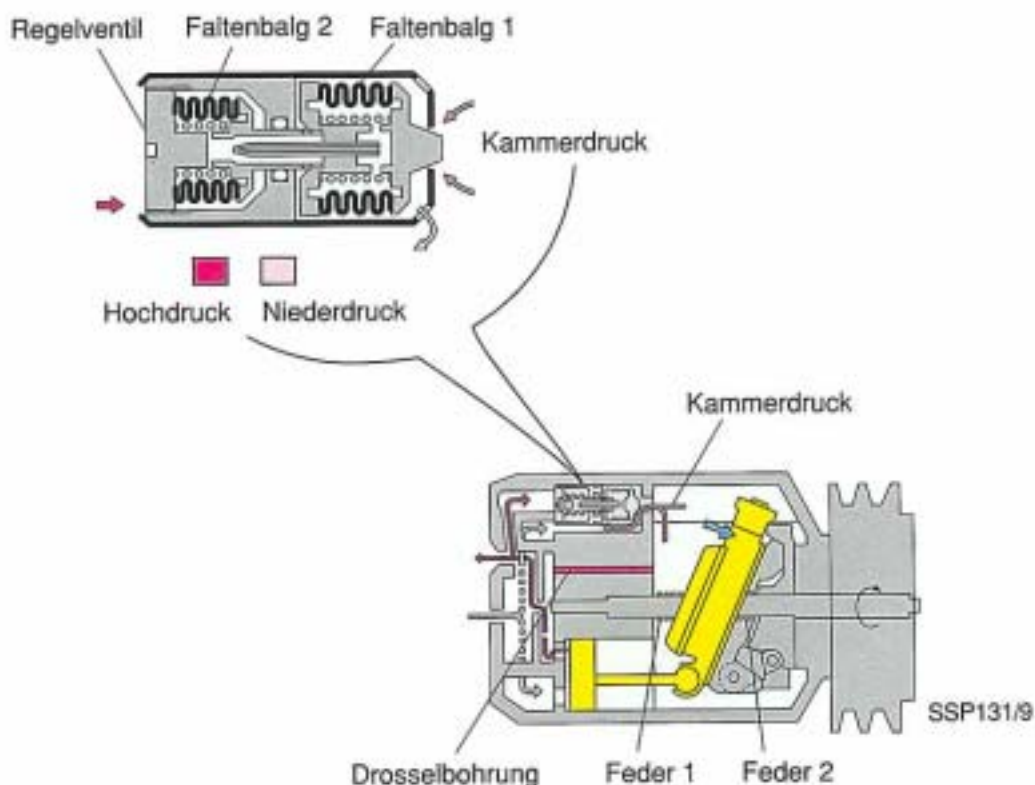
Vorteil: Bei Einschalten der Klimaanlage läuft der Kompressor mit 40% Förderleistung an.
⇒ Geringer Einschaltstoß

Hohe Förderleistung bei hoher Kühlleistung - Niedriger Kammerdruck

Hoch- und Niederdruck sind relativ hoch.

- Der Faltenbalg 2 wird durch den hohen Hochdruck zusammengedrückt.
- Durch den relativ hohen Niederdruck wird auch der Faltenbalg 1 zusammengedrückt.
- Das Regelventil öffnet. Der Kammerdruck wird über die Niederdruckseite abgebaut.
- Die zusammengesetzte Kraft aus Niederdruck auf die Kolbenoberseiten und Federkraft 1 wird größer als die zusammengesetzte Kraft aus Kammerdruck auf die Kolbenunterseiten und Federkraft 2.

⇒ Die Schrägstellung der Taumelscheibe nimmt zu.
Daraus ergibt sich ein großer Förderhub mit hoher Förderleistung.

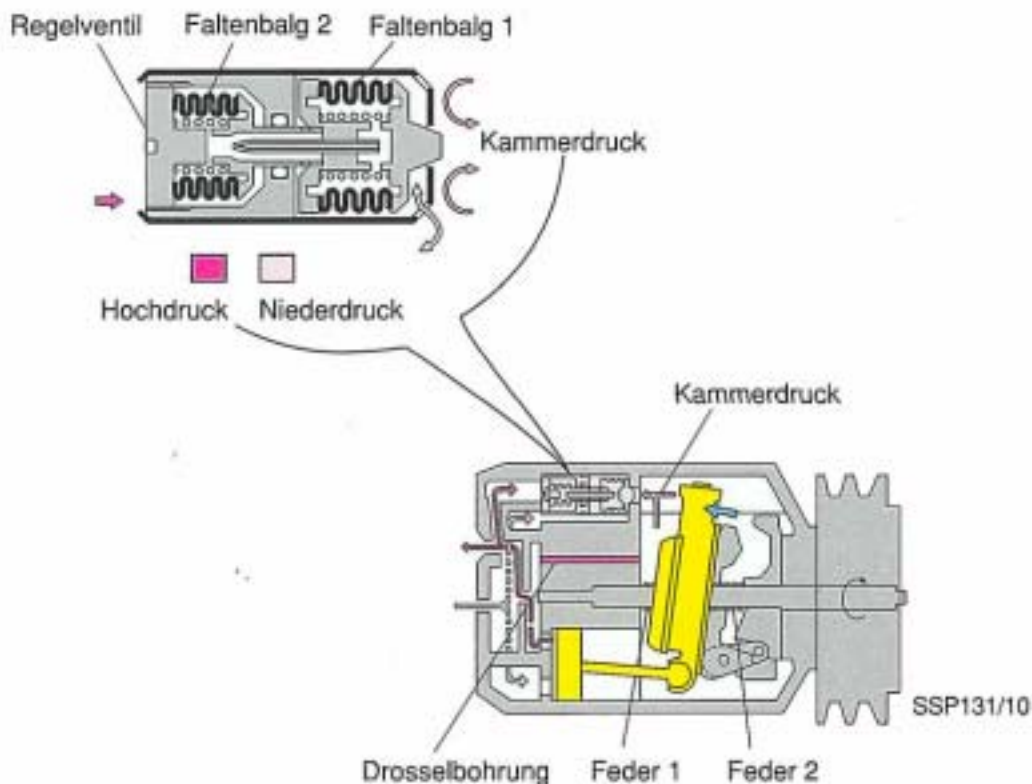


Geringe Förderleistung bei geringer Kühlleistung - Hoher Kammerdruck

Hoch- und Niederdruck sind relativ niedrig.

- Der Faltenbalg 2 dehnt sich aus.
- Durch den relativ niedrigen Niederdruck dehnt sich auch der Faltenbalg 1 aus.
- Das Regelventil schließt. Die Niederdruckseite wird gegen den Kammerdruck verschlossen.
- Der Kammerdruck nimmt über die kalibrierte Drosselbohrung zu.
- Die zusammengesetzte Kraft aus Niederdruck auf die Kolbenoberseiten und Federkraft 1 wird kleiner als die zusammengesetzte Kraft aus Kammerdruck auf die Kolbenunterseiten und Federkraft 2.

⇒ Die Schrägstellung der Taumelscheibe nimmt ab.
Daraus ergibt sich ein kleiner Förderhub mit kleiner Förderleistung.



Regelbereich des Kompressors

⇒ Alle Regelstellungen zwischen oberem Regelanschlag (100%) und unterem Regelanschlag (ca. 5%) werden durch den variierenden Kammerdruck an die erforderliche Förderleistung angepaßt.

Bauteile der Klimaanlage

Kondensator

Der Kondensator ist der "Kühler" der Klimaanlage.

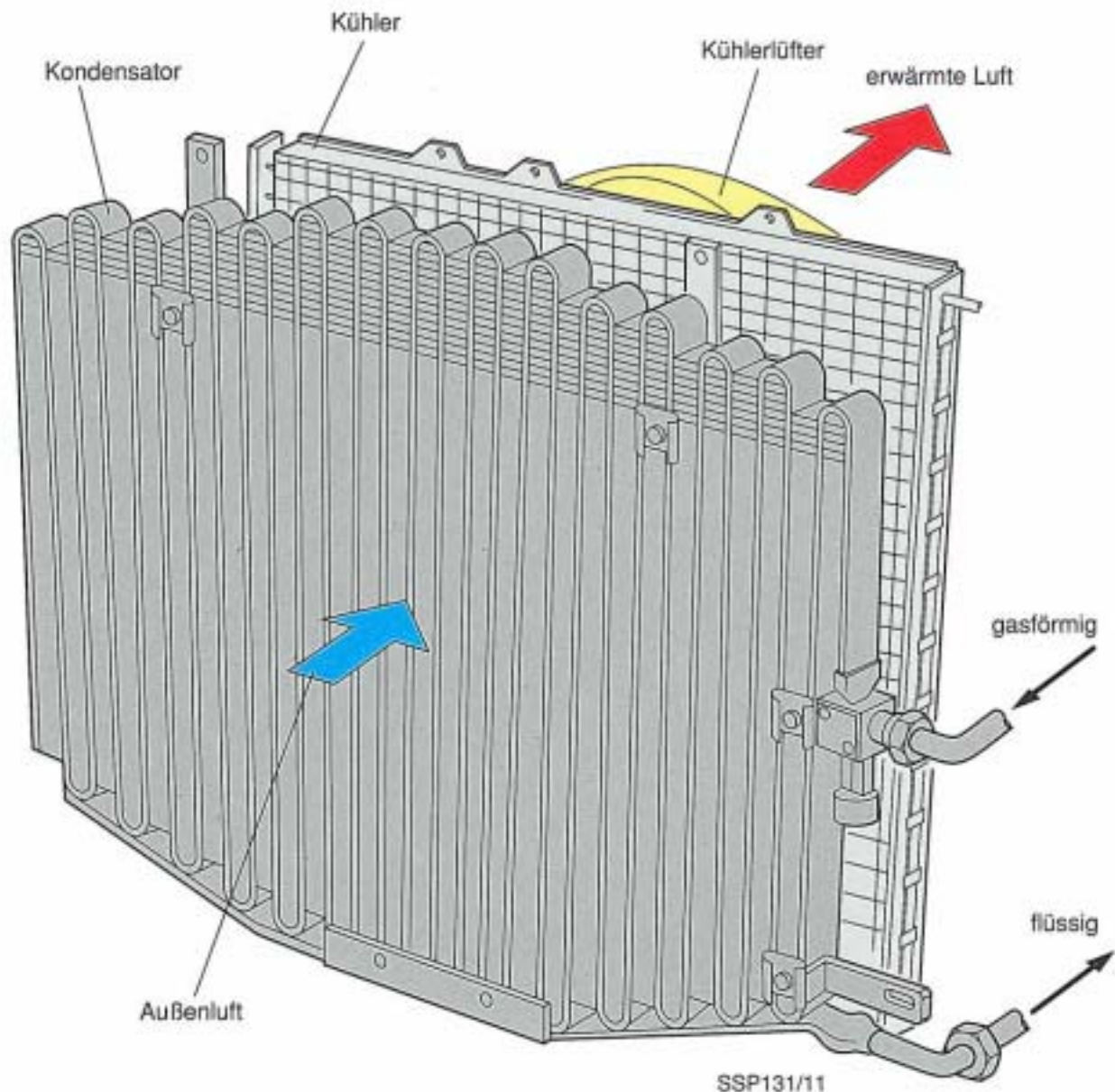
Der Kondensator muß bei eingeschalteter Klimaanlage gekühlt werden. Er ist grundsätzlich vor dem Kühler eingebaut. Dadurch wird der Wirkungsgrad des Kondensators erhöht.

Bei Verstopfung oder Verunreinigung am Kondensator wird der Luftdurchsatz reduziert. Dadurch kann also auch die Motorkühlung beeinträchtigt werden.

Hinweis: Bei zusätzlichen Anbauten (z. B. Zusatzscheinwerfer) kann der Kondensator zu heiß werden.

Im Kondensator wird das vom Kompressor kommende heiße, gasförmige Kältemittel durch die vorbeiströmende Luft so weit abgekühlt, daß es am Ausgang des Kondensators wieder flüssig ist.

Der Kondensator besteht aus einer serpentinförmigen Rohrschlange, die mit Lamellen fest verbunden ist, um eine möglichst große Kühlfläche und einen guten Wärmeübergang zu erreichen.

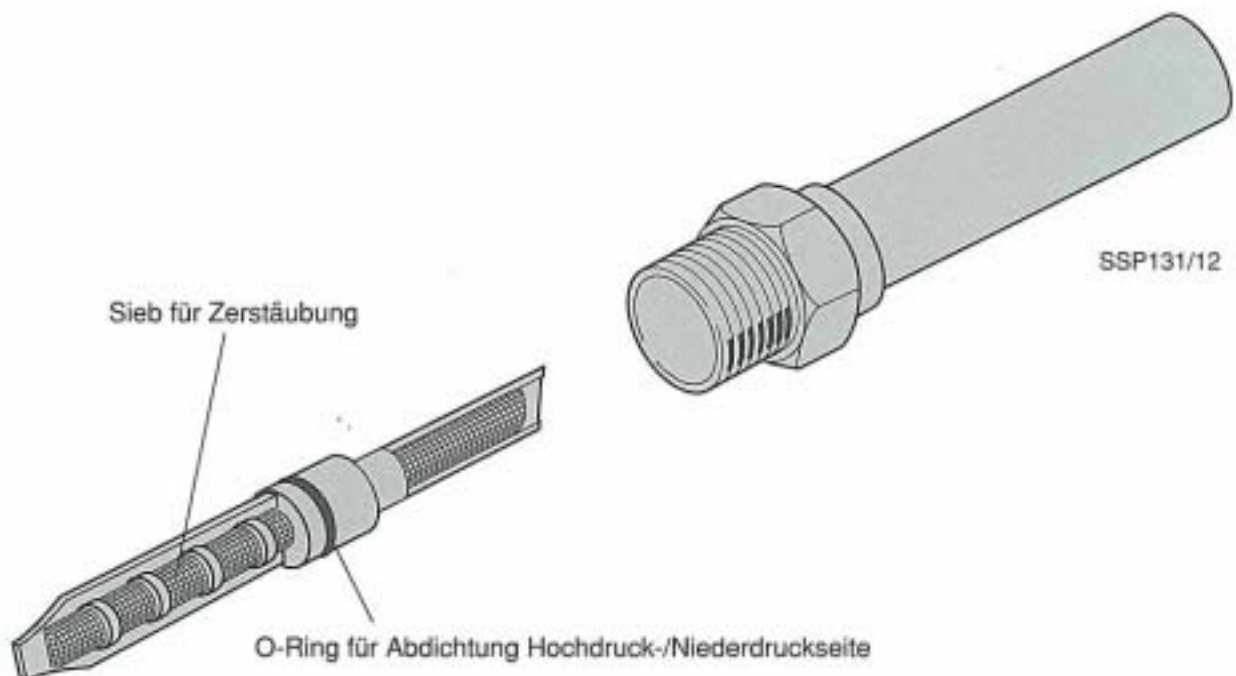


Drossel

Die Drossel ist die Trennstelle zwischen der Hochdruck- und der Niederdruckseite des Kältekreislaufs.

Sie übernimmt folgende Aufgaben:

- Die Drossel bestimmt die Durchflußmenge des Kältemittels. Durch die kalibrierte Bohrung kann nur eine dem Druck entsprechende Menge des Kältemittels passieren.
- Die Drossel erhält den Druck im Hochdruckteil der Klimaanlage und damit den flüssigen Zustand des Kältemittels.
- In der Drossel erfolgt ein rapider Druckabfall. Bedingt durch eine teilweise Verdampfung des Kältemittels findet eine Abkühlung vor dem Eintritt in den Verdampfer statt.
- Das Kältemittel wird in der Drossel zerstäubt.



Bauteile der Klimaanlage

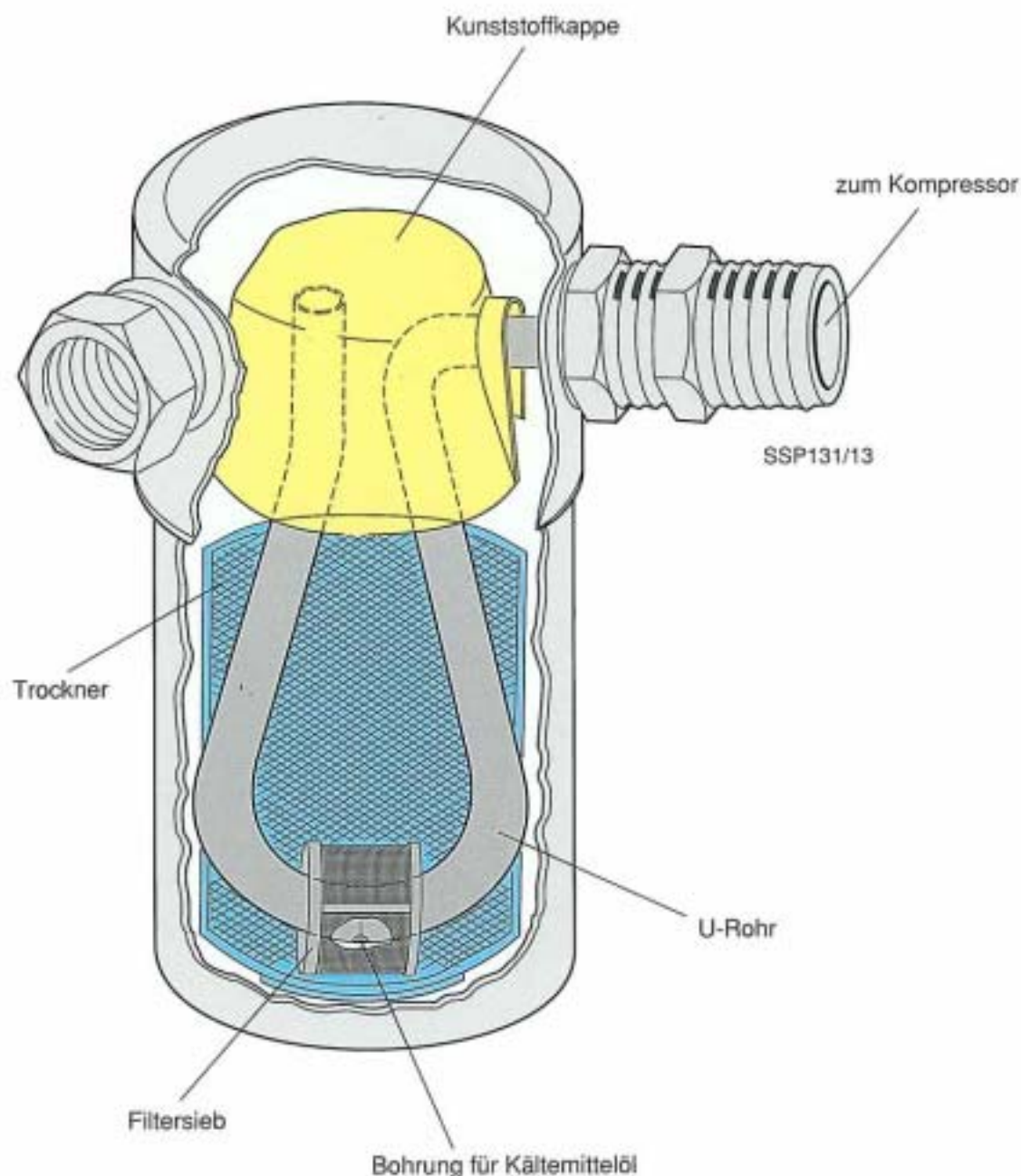
Auffangbehälter

Der Auffangbehälter dient als Expansionsgefäß und Vorratsbehälter für das Kältemittel und das Kältemittelöl.

Das vom Verdampfer kommende Kältemittel tritt in den Behälter ein. Falls sich Spuren von Feuchtigkeit im Kältemittel befindet, werden diese im integrierten Trockner gebunden.

Das Kältemittelgas sammelt sich im Bereich der Kunststoffkappe und wird über das U-Rohr vom Kompressor angesaugt. Dadurch ist sichergestellt, daß keine Flüssigkeitströpfchen vom Kompressor angesaugt werden.










Das Kältemittelöl sammelt sich am Boden des Auffangbehälters. Das vom Kompressor angesaugte Kältemittelgas nimmt über eine Bohrung im U-Rohr Kältemittelöl auf. Das Filtersieb verhindert, daß verunreinigtes Kältemittel durch die Bohrung eindringen kann.



Inhalt

Teil II

Klimaanlage mit digitaler Regelung

	Seite
 Bedienung _____	18
 Luftverteilung _____	20
 Systemübersicht _____	22
 Einbaulage der Bauteile _____	24
 Funktionen der Klimaanlage	
● Temperaturregelung _____	26
● Steuerung der Luftmenge _____	34
● Luftverteilung _____	37
● Kompressorsteuerung _____	40
● Kühlerlüfterschaltung _____	44
● Komponentenverbund _____	45
 Funktionsplan _____	46
 Anschlußstecker _____	48
 Referenzliste _____	48a
 Eigendiagnose _____	50

Hinweis:

Das Auslesen des Fehlerspeichers, Eingriffe und Arbeiten an der Klimaanlage sind entsprechend den Angaben im Reparaturleitfaden durchzuführen.

Bedienung

Die Bedienung der Klimaanlage ist einfach.

Sie arbeitet vollautomatisch und hält die Innentemperatur nahezu konstant auf dem eingestellten Sollwert.

Im Automatik-Betrieb werden unterschiedliche Witterungsverhältnisse und Fahrzustände berücksichtigt.

In der neuen Klimaanlage sind Bedienteil und Steuergerät **ein Bauteil** (Bedienungs- und Anzeigeeinheit)! Diese Abbildung zeigt Ihnen die **Frontansicht des Bedienteils**. Dahinter steckt das digitale Gehirn der Klimaanlage.

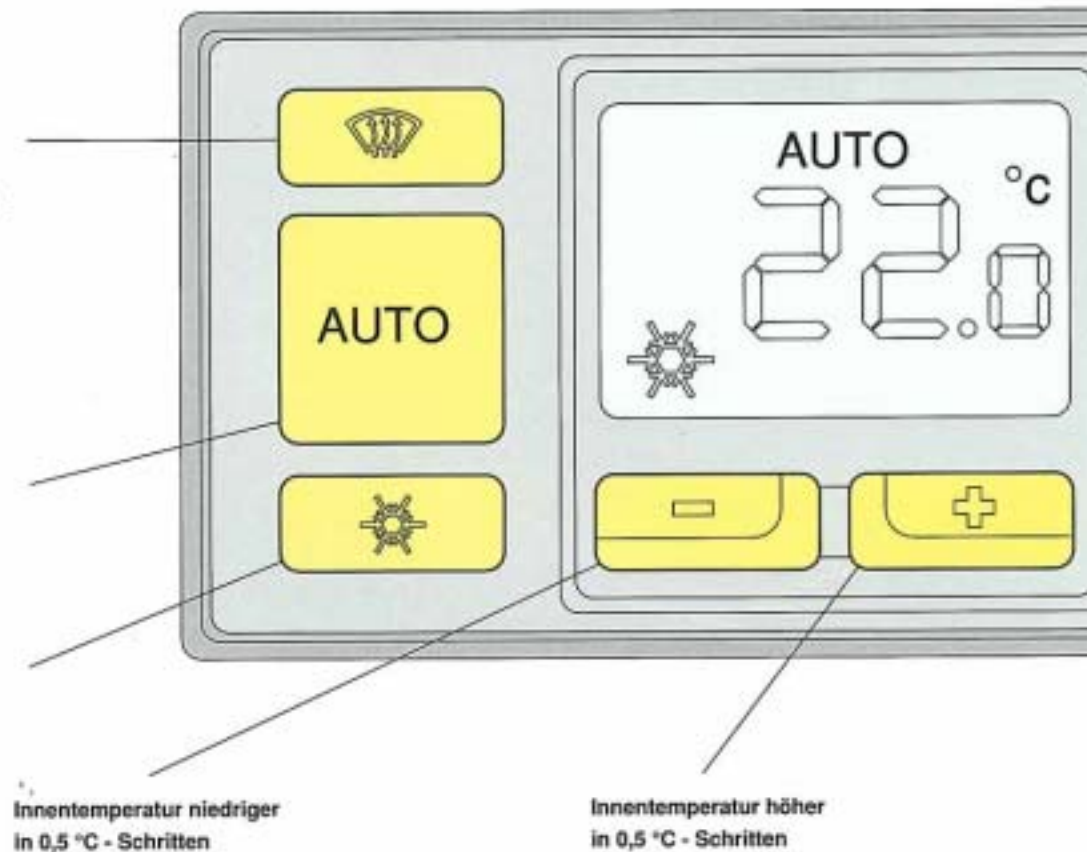
Defrost

Das Gebläse läuft hierbei mit erhöhter Drehzahl, kann aber geregelt werden. Der Kompressor wird vom Programm zugeschaltet. Die Luft wird über die eingeschaltete Klimaanlage getrocknet und bei Bedarf aufgeheizt. Während Defrost-Betrieb ist kein Umluftbetrieb möglich.

Automatik-Betrieb

Alle individuell gewählten Eingriffe werden "gelöscht".

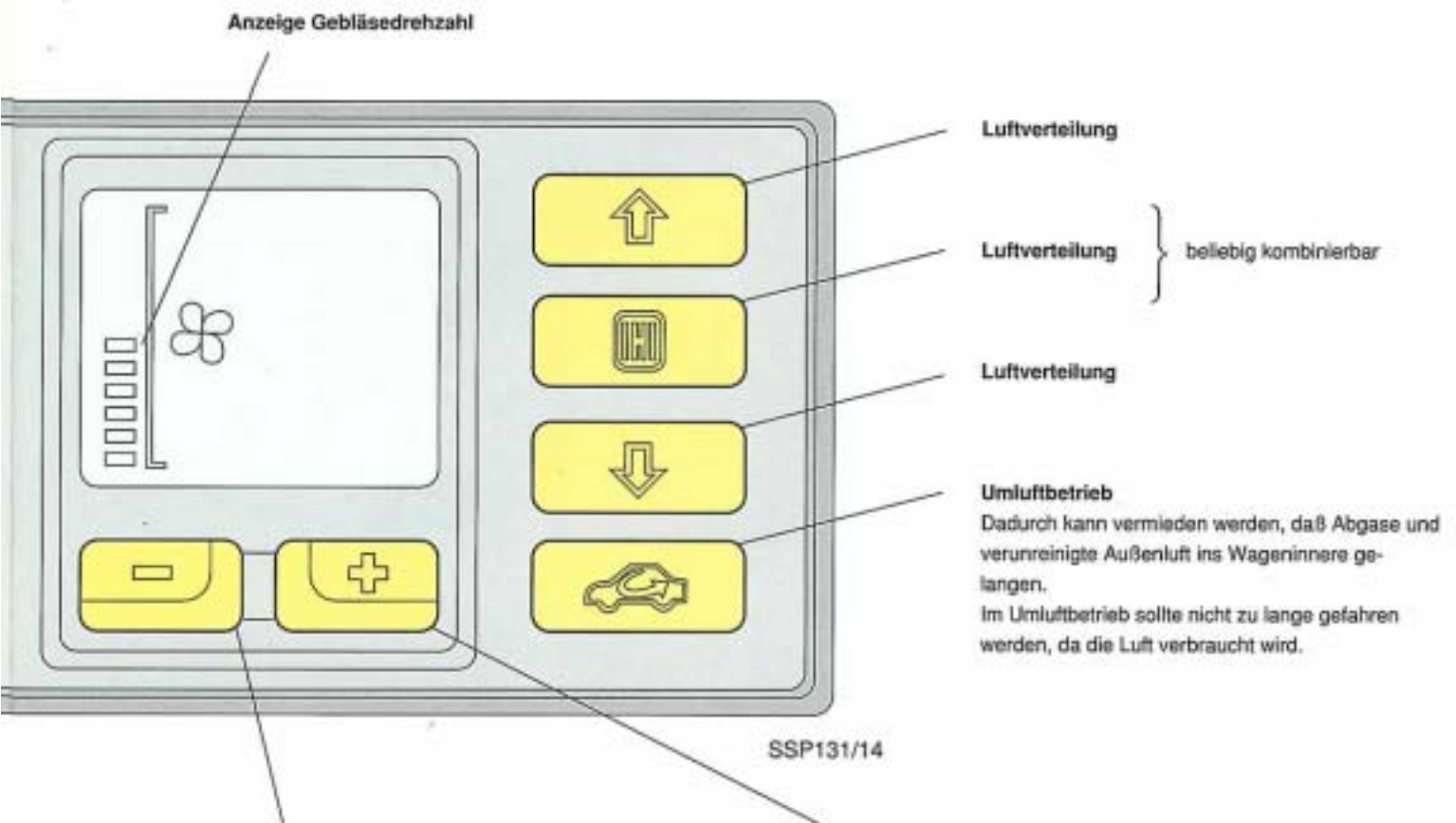
Kompressor ein/aus



Bei Temperaturschwankungen aufgrund äußerer Einflüsse wird automatisch die Temperaturklappe verstellt, um die gewünschte Innentemperatur möglichst konstant zu halten. Die Gebläsedrehzahl wird automatisch geregelt.

Die eingestellte Innentemperatur, Luftverteilung und Gebläseregelung sowie der Kompressorzustand wird am Display angezeigt.

Über die Bedientasten können Sie entweder die gewünschte Innentemperatur verändern, oder abweichend vom Automatik-Programm die Luftverteilung, den Luftdurchsatz oder das Ein- oder Ausschalten des Kompressors Ihren individuellen Bedürfnissen anpassen.



Gebläsedrehzahl niedriger,
bei allen Programmstellungen möglich.
Begrenzung des maximalen Regelbereiches.
Anzeige durch Balkensymbol.

Klimaanlage aus: *)

Nochmalige Tastenbetätigung bei geringster
Gebläsedrehzahl.

Klappenverstellmotore ⇨ momentane Position

Umluftklappe ⇨ Umluftposition

Kompressor ⇨ aus

Gebläsedrehzahl höher,
bei allen Programmstellungen möglich.
Begrenzung des minimalen Regelbereiches.
Anzeige durch Balkensymbol.

*) Inbetriebnahme der Klimaanlage nach AUS
durch Betätigen einer beliebigen Taste
außer Umluft und Kompressor

Luftverteilung

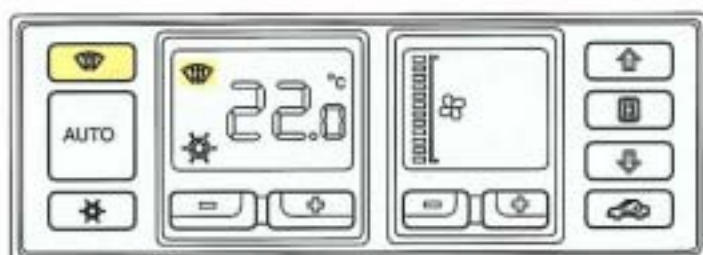
Das Automatik-Programm sorgt für eine Luftverteilung, die sich je nach den Rahmenbedingungen vom Fahrzeug und von der Witterung her an Erfahrungswerten für das Wohlbefinden der Insassen orientiert.

Die nach den persönlichen Erfordernissen temperierte Luft kann auch individuell verteilt werden. Die Verteilung erfolgt über entsprechende Tasten am der Bedienungs- und Anzeigeeinheit (E 87).

Automatikbetrieb



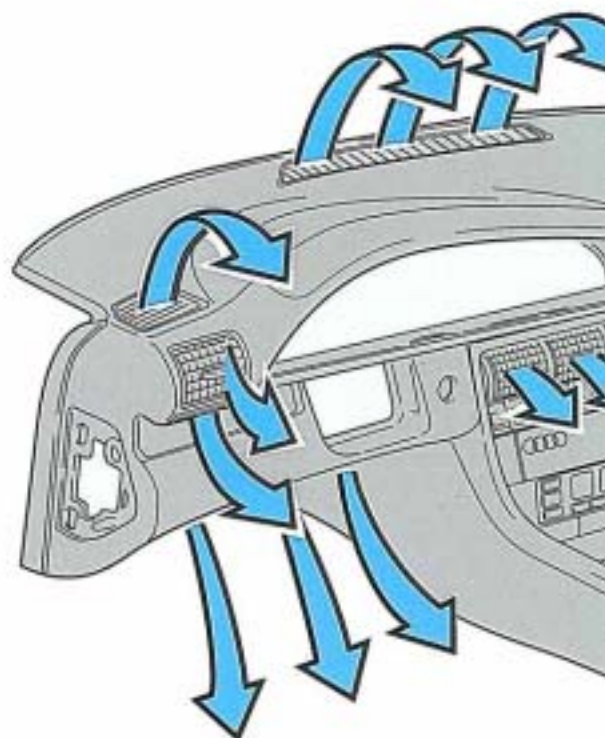
Defrostbetrieb



Umluftbetrieb*)



- *) Wenn die Klimaanlage programmgemäß im Umluftbetrieb arbeitet, kann bei extremen Bedingungen nicht manuell von Umluft auf Frischluft geschaltet werden. Damit wird die Anlage geschont. Um eine bessere Kühlleistung zu erreichen, kann die Klimaanlage programmabhängig zeitweise auf Umluftbetrieb geschaltet sein.



Klimaanlage aus

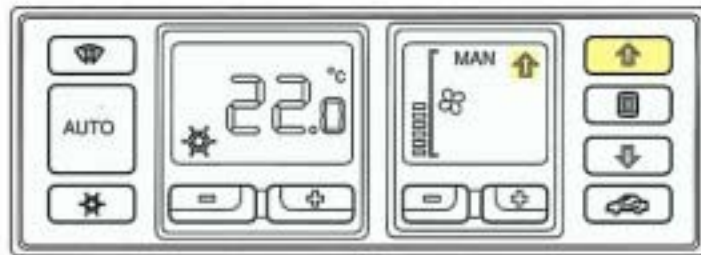


Das Gebläse ist stufenlos regelbar, die Luftverteilung ist beliebig einstellbar.

Wahlmöglichkeiten:

- Luftverteilung zu den Scheibenausströmern (Entfrosterdüsen)
- Luftverteilung zu den Schalttafel ausströmern
- Luftverteilung in den Fußraum

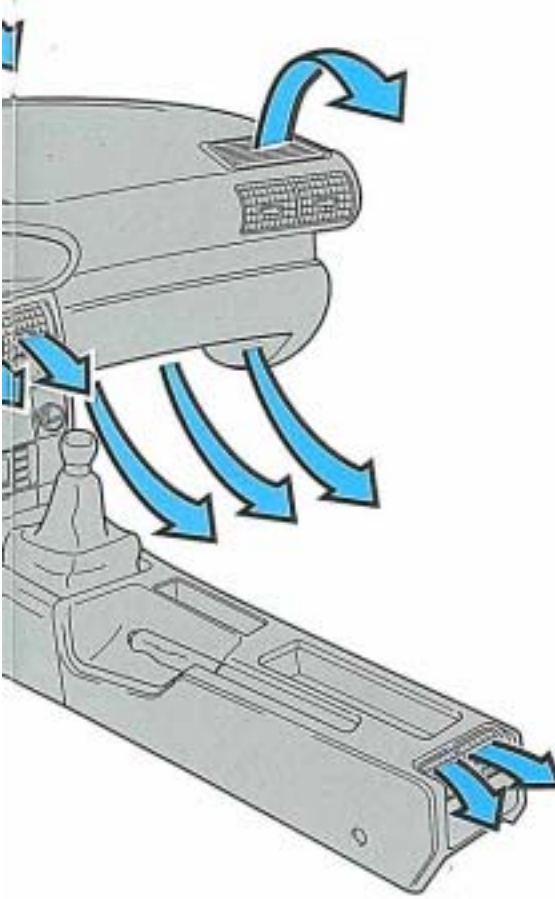
Luftverteilung zu den Scheibenausströmern



Luftverteilung zu den Schalttafel ausströmern



Luftverteilung in den Fußraum



SSP131/15



Systemübersicht

Die Zentrale der Klimaanlage ist die Bedienungs- und Anzeigeeinheit (E 87). Sie bereitet alle Eingangssignale von den Sensoren (Informationsgebern) auf, entstört sie und führt sie dem Mikrocomputer im Steuergerät zu.

Sensoren (Informationsgeber)

Außentemperatur -
fühler



G 17

Temperaturfühler -
Frischluftansaugkanal



G 89

Temperaturfühler -
Dach



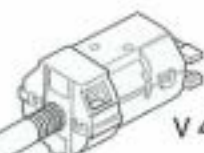
G 86

Temperaturfühler -
Schalttafel

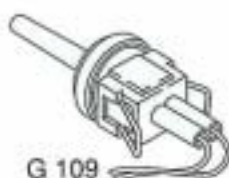


G 56

Gebälse



V 42



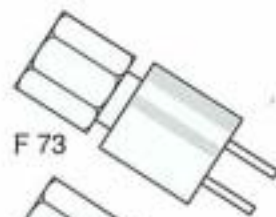
G 109

Temperaturfühler -
Frischluftgebläse



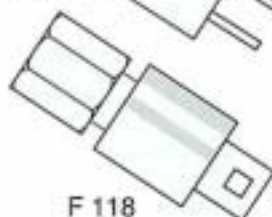
G 110

Temperaturfühler -
Kühlmitteltemperatur



F 73

Niederdruckschalter



F 118

Hochdruckschalter



G 111

Drehzahlgeber am
Kompressor

Zusatzsignale



Der Mikrocomputer berechnet die Ausgangssignale entsprechend den vorprogrammierten Sollwerten. Über Endstufen werden die Ausgangssignale den Aktoren (Stellgliedern) zugeführt.

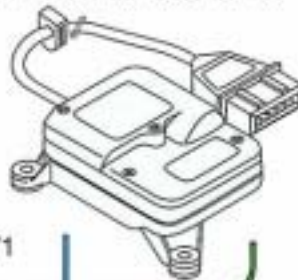
Aktoren (Stellglieder) mit Sensoren

Stellmotor -
Temperaturklappe
mit Potentiometer G92



V 68

Stellmotor -
Staudruckklappe
mit Potentiometer G113



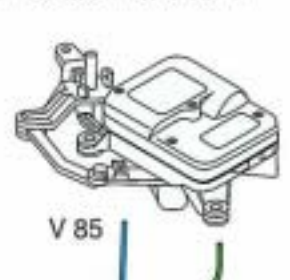
V 71

Stellmotor -
Zentralklappe
mit Potentiometer G112



V 70

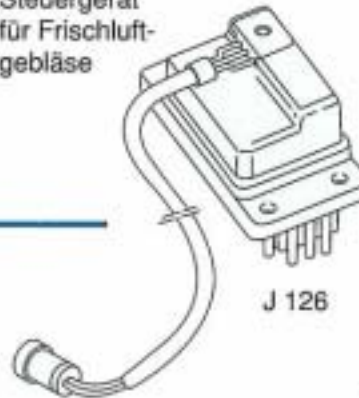
Stellmotor -
Fußraum-/Defrostklappe
mit Potentiometer G114



V 85

Aktoren (Stellglieder)

Steuergerät
für Frischluft-
gebläse



J 126

Frischlufugebläse



V 2

Zweiwegeventil für
Frischluf-/Umluftklappe



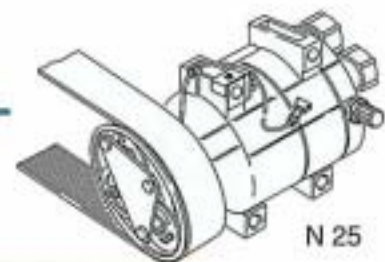
N 63

Zweiwegeventil für
Kühlmittelabsperrentil



N 147

Magnetkupplung



N 25

Zusatzsignale

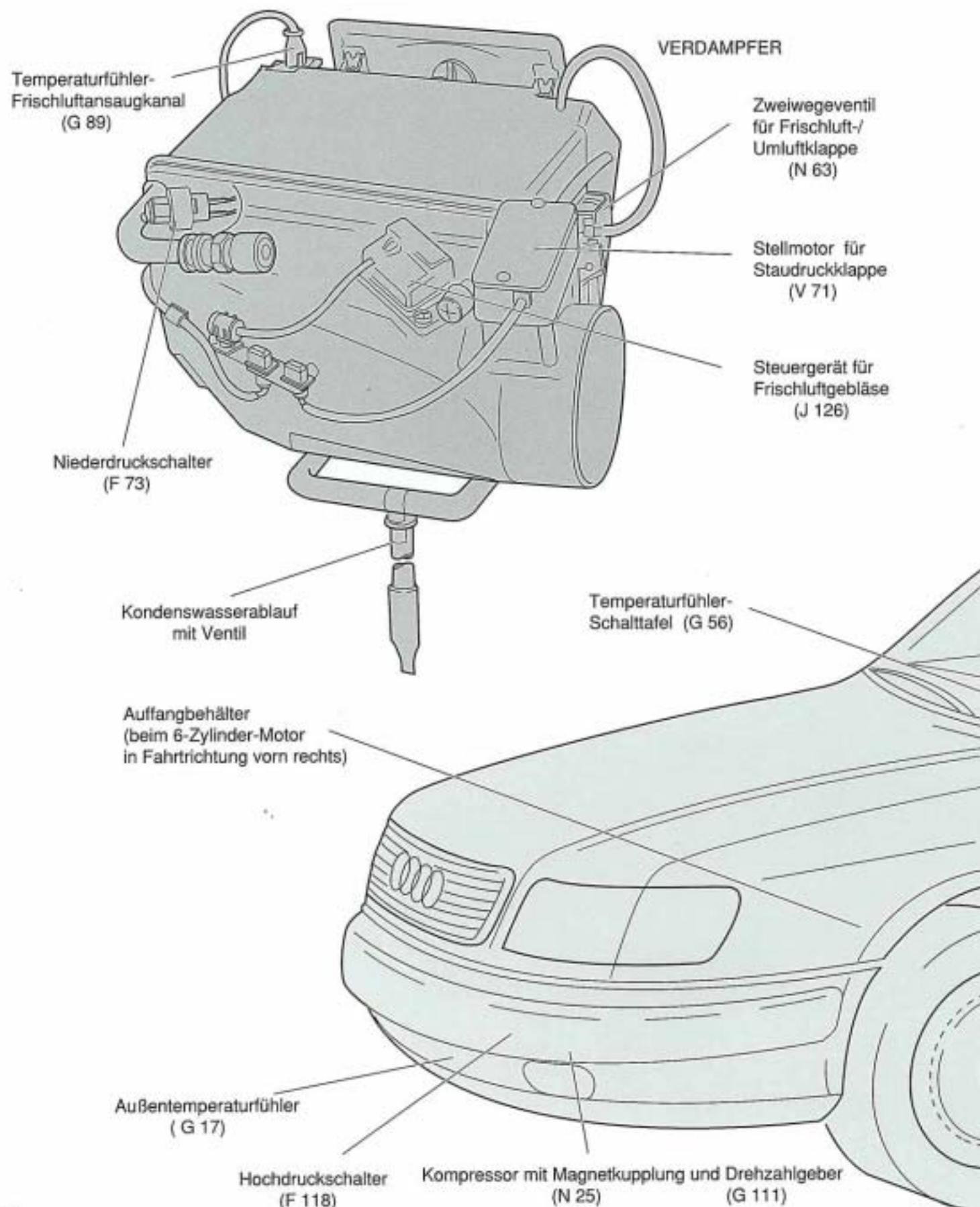
Bedienungs- und
Anzeigeneinheit
E 87

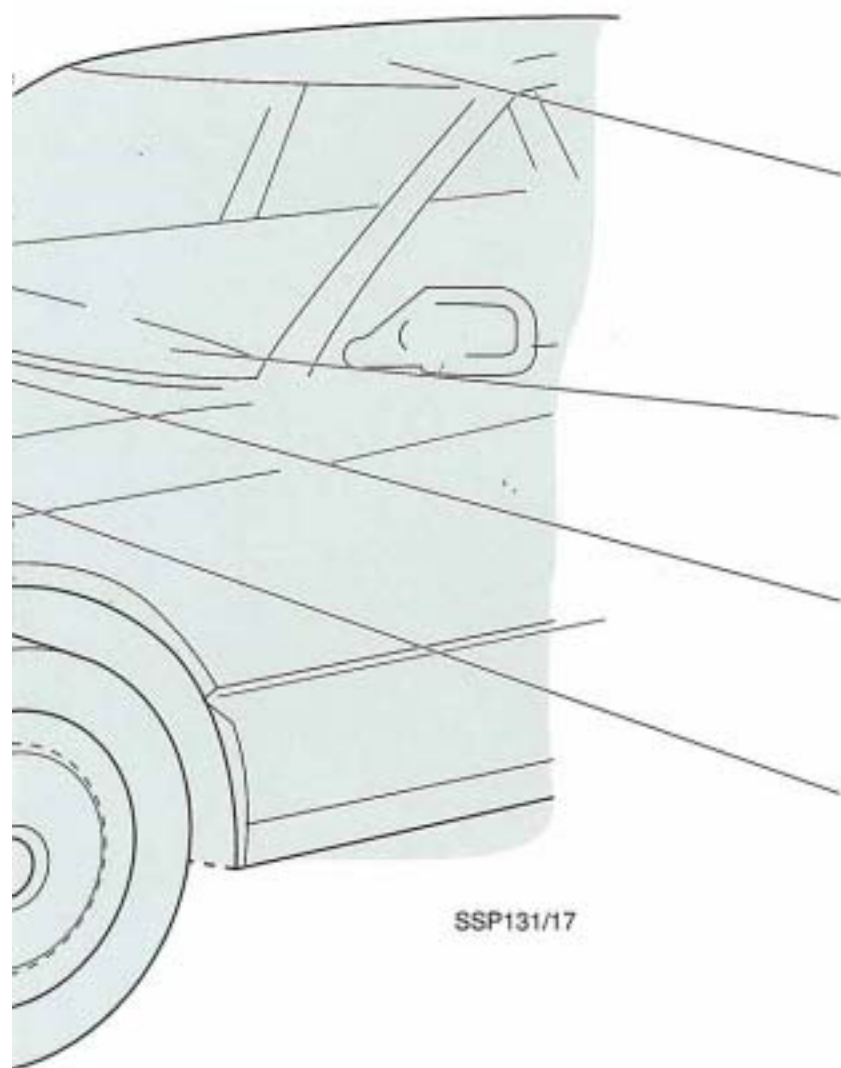
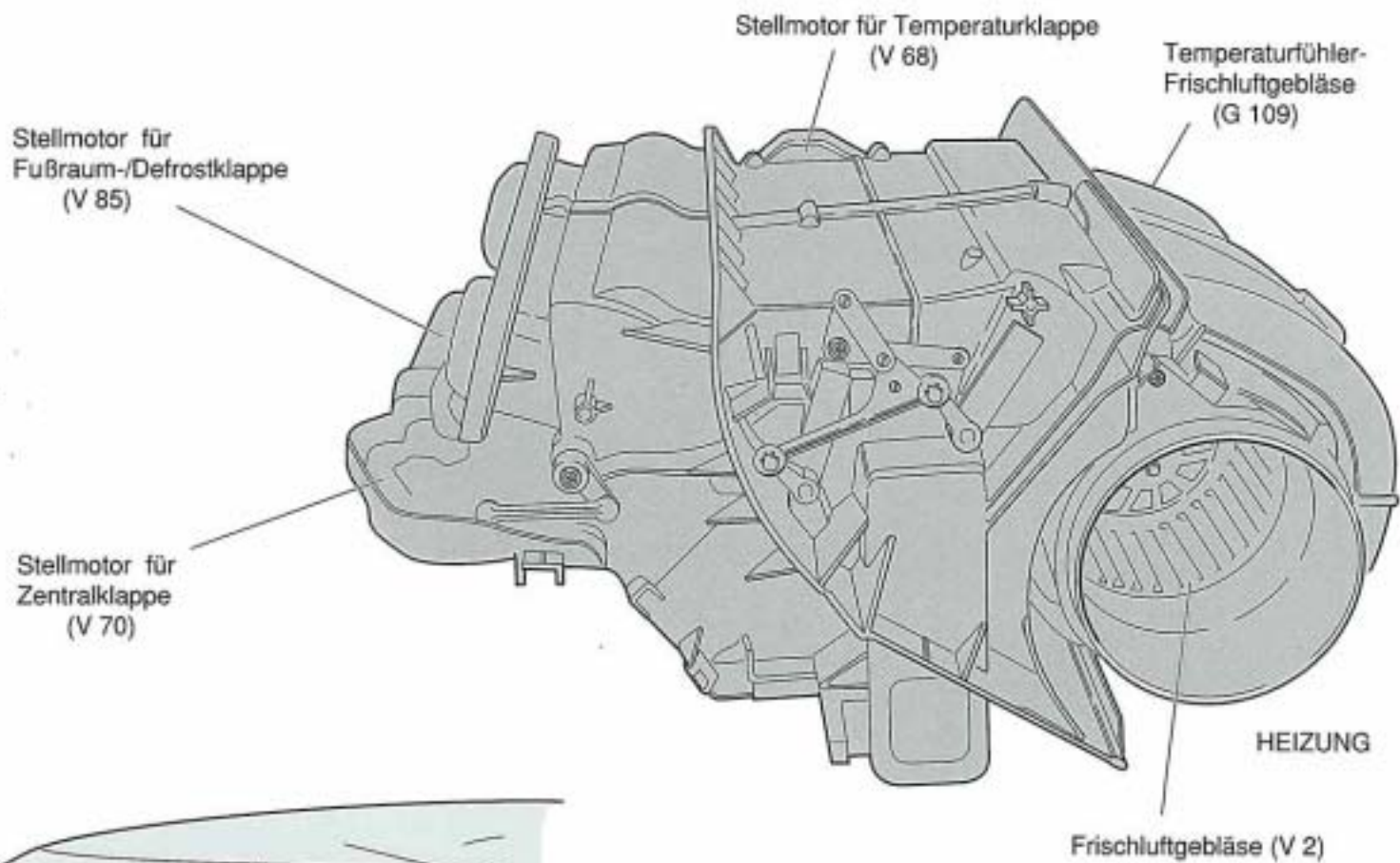
SSP131/16

Diagnose - Steckanschluß

Einbaulage der Bauteile

Die Klimaanlage besteht aus einer Vielzahl von Bauteilen. Zur schnelleren Lokalisierung der wichtigsten Bauteile dient diese Grobübersicht.





Temperaturfühler-Dach (G 86)

Bedienungs- und Anzeigeeinheit (E 87) für Klimaanlage in der Mittelkonsole

Zweiwegeventil für Kühlmittelabsperrentil (N 147)

Temperaturfühler-Kühlmitteltemperatur (G 110)

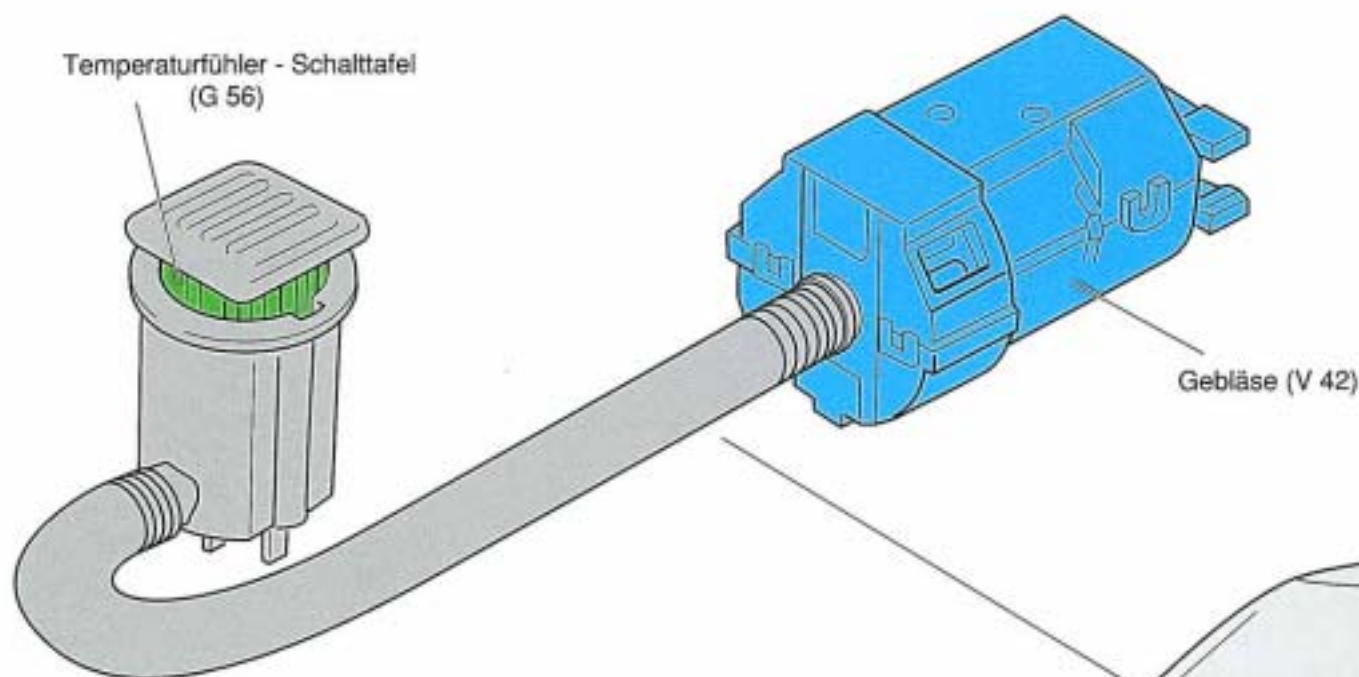
SSP131/17

Temperaturregelung

Die gemessene Innentemperatur wird mit der gewünschten Innentemperatur und der Außentemperatur verglichen. Je nach Ergebnis dieses Vergleichs wird die Temperaturklappe angesteuert. Dieser Prozeß läuft permanent ab. Dabei werden in die automatische Regelung zusätzliche Korrekturgrößen einbezogen.

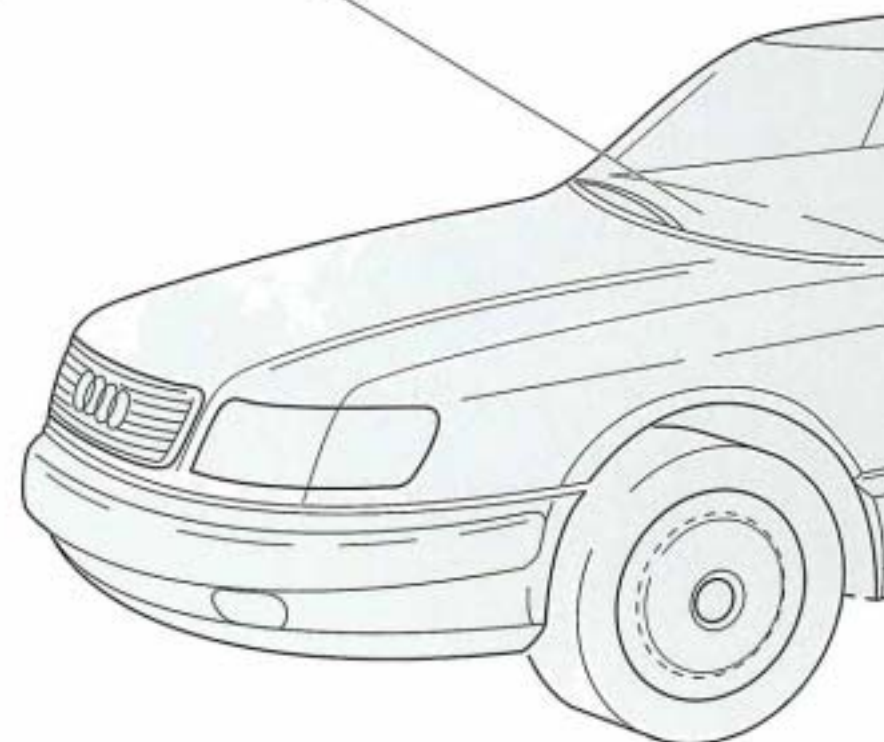
Die Fahrzeug-Innentemperatur wird durch zwei separate **Innentemperaturfühler** erfaßt. Die gewählte und die gemessene Innentemperatur sind Basisgrößen für die Temperaturregelung.

Temperaturfühler - Schalttafel (G 56) mit Gebläse (V 42) für Innentemperaturfühler



Dieser Temperaturfühler ist in die Schalttafel eingebaut und liegt im Luftstrom des Gebläses für die Absaugung der Innenluft.

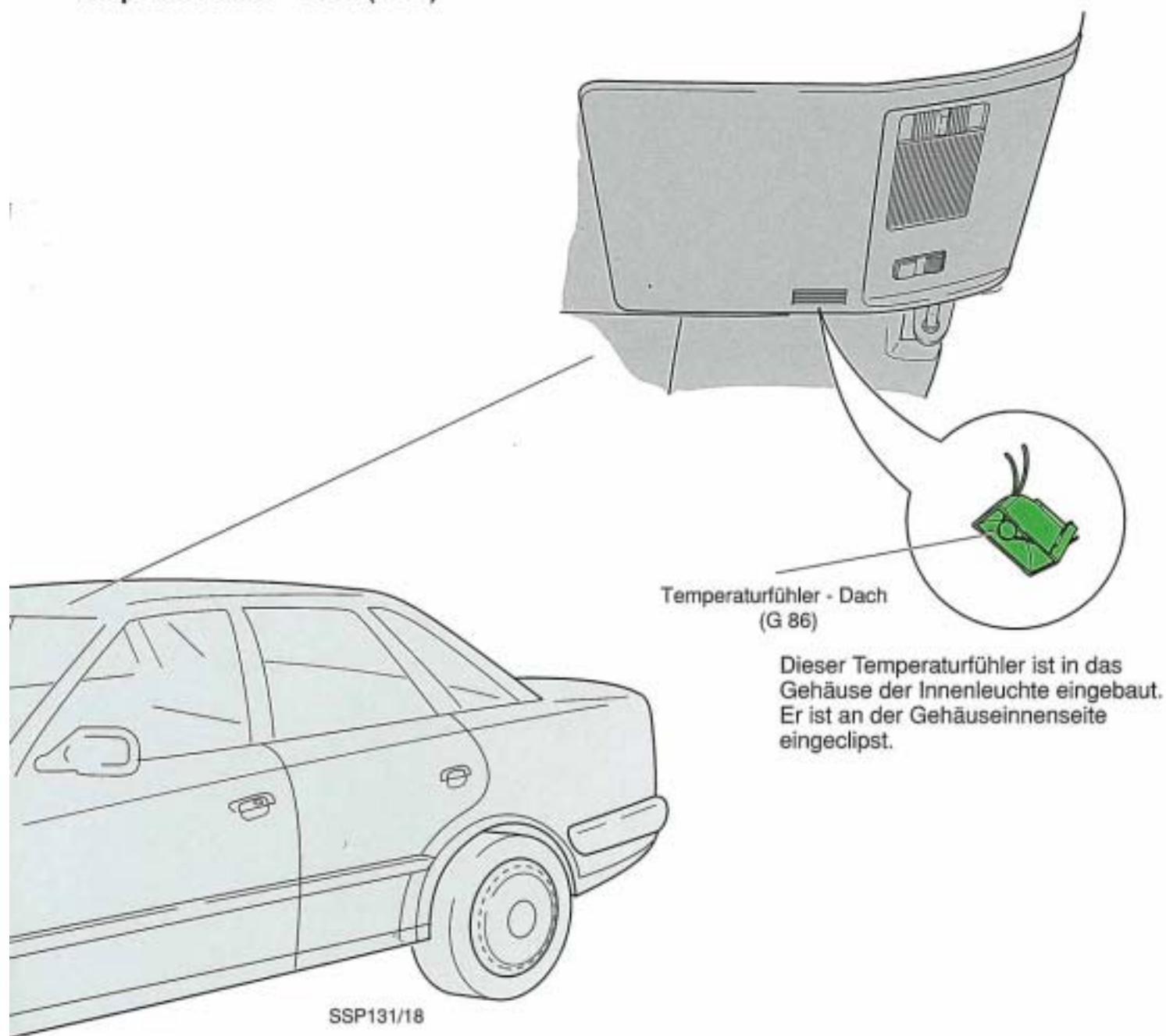
Das Gebläse (V 42) wird von der Bedienungs- und Anzeigeeinheit (E 87) angesteuert. Es saugt die Innenluft ab, um Meßfehler am Temperaturfühler zu vermeiden.



Beide Temperaturfühler (G 56 und G 86) geben der Bedienungs- und Anzeigeeinheit (E 87) Informationen über die tatsächliche Innentemperatur.

Ihr Temperatur-/Widerstandsverhalten ist identisch.

Temperaturfühler - Dach (G 86)

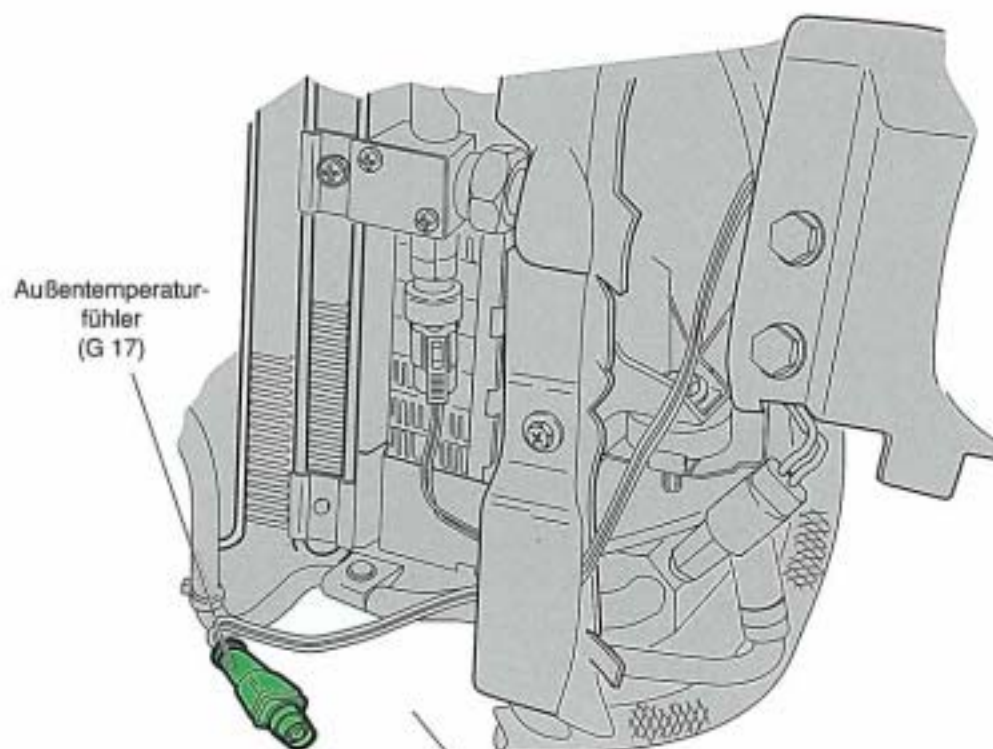


Für die Temperaturregelung werden die Meßwerte beider Fühler mit speziellen Korrekturgrößen verwendet. Damit ist eine individuelle Anpassung an Sonneneinstrahlung oder ähnliche äußere Bedingungen möglich. Bei Ausfall eines Fühlers dient der verbleibende Wert als Steuergröße. Fallen beide Fühler aus, wird ein fester Wert angenommen.

Temperaturregelung

Die Außentemperatur wird ständig durch zwei Außentemperaturfühler ermittelt.
Wie die Innentemperatur ist auch die Außentemperatur eine Basisgröße für die Temperaturregelung.

Temperaturfühler (G 17) für Außentemperatur



Der Temperaturfühler (G 17) für Außentemperatur befindet sich in Fahrtrichtung links im Stoßfänger. Er ist nach Abnehmen des Luftgitters erreichbar.

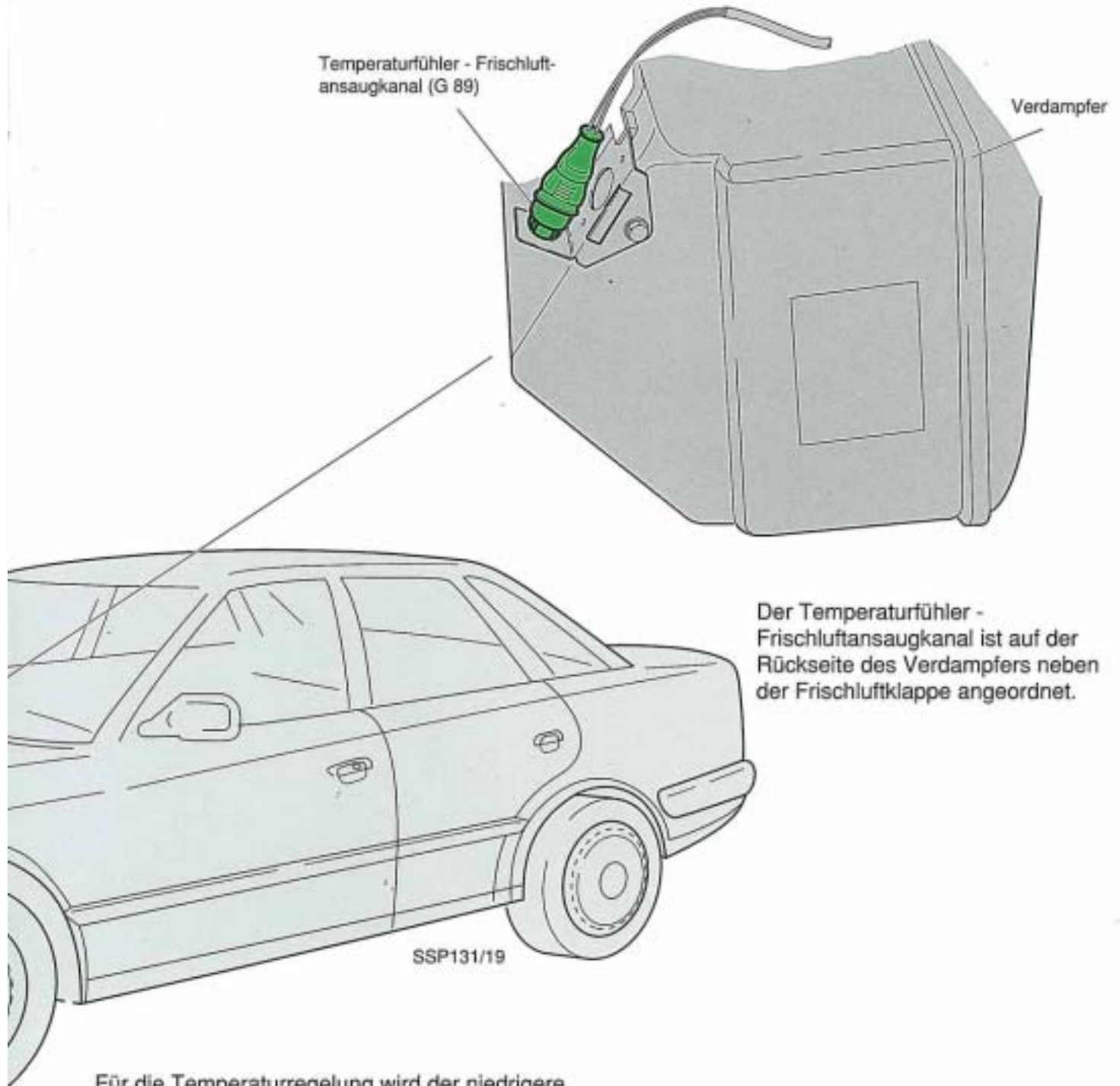


Die Temperaturfühler (G 89 und G 17) erfassen unabhängig voneinander die Außentemperatur. Ihr Temperatur-/Widerstandsverhalten ist identisch. Die Bedienungs- und Anzeigeeinheit (E 87) wertet die Meßergebnisse der zwei Außentemperaturfühler aus.

Temperaturfühler - Frischluftansaugkanal (G 89)

Temperaturfühler - Frischluft-
ansaugkanal (G 89)

Verdampfer



Der Temperaturfühler -
Frischluftansaugkanal ist auf der
Rückseite des Verdampfers neben
der Frischluftklappe angeordnet.

Für die Temperaturregelung wird der niedrigere
Temperaturwert verwendet.

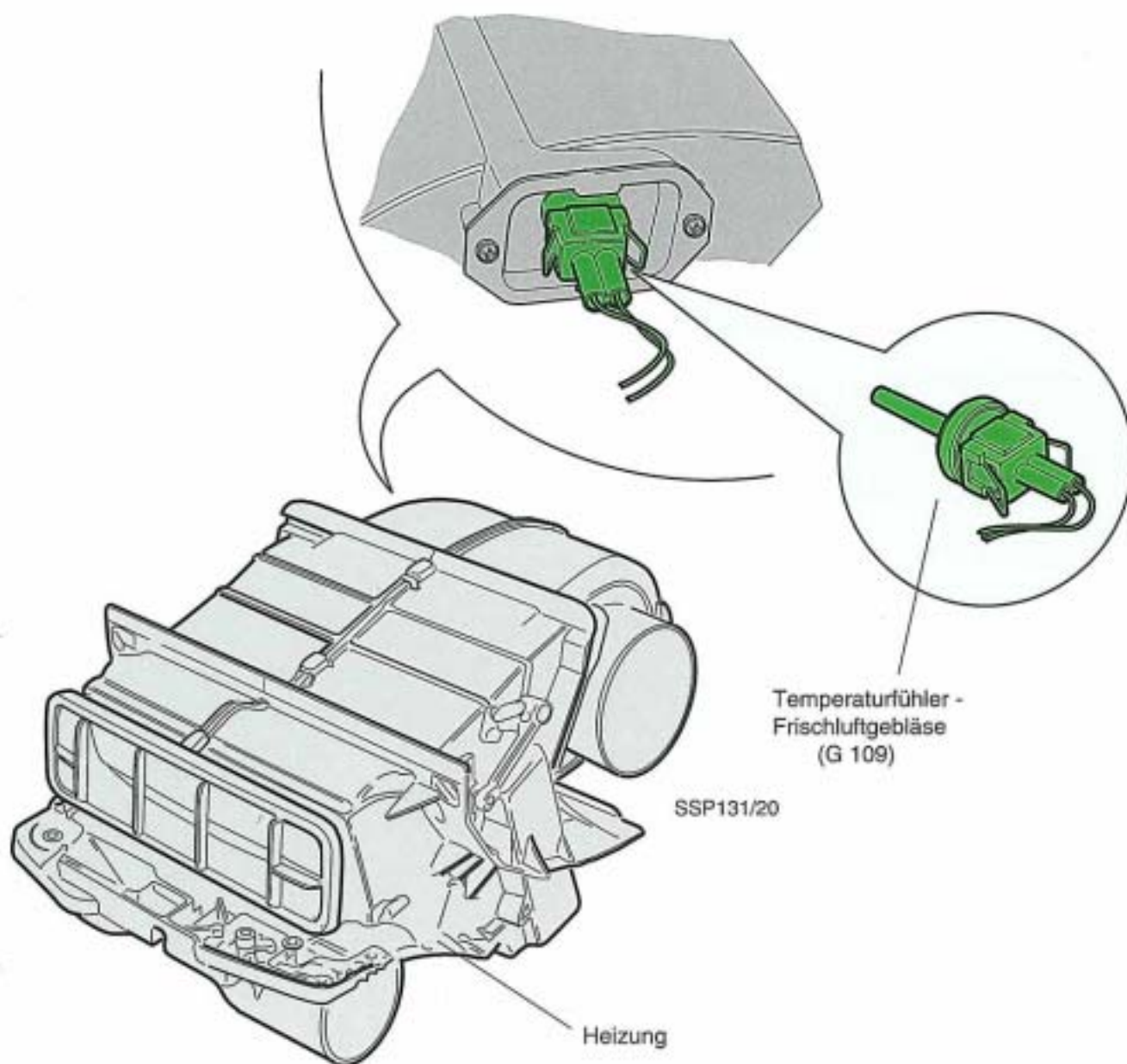
Bei Ausfall eines Fühlers dient der verbleibende Wert als Steuergröße.
Fallen beide Fühler aus, wird ein fester Wert angenommen.

Temperaturregelung

Verschiedene Korrekturgrößen werden zur genaueren Temperaturregelung ermittelt.

Temperaturfühler - Frischluftgebläse (G 109)

Der Temperaturfühler (G 109) befindet sich an der Heizung nach dem Frischluftgebläse.

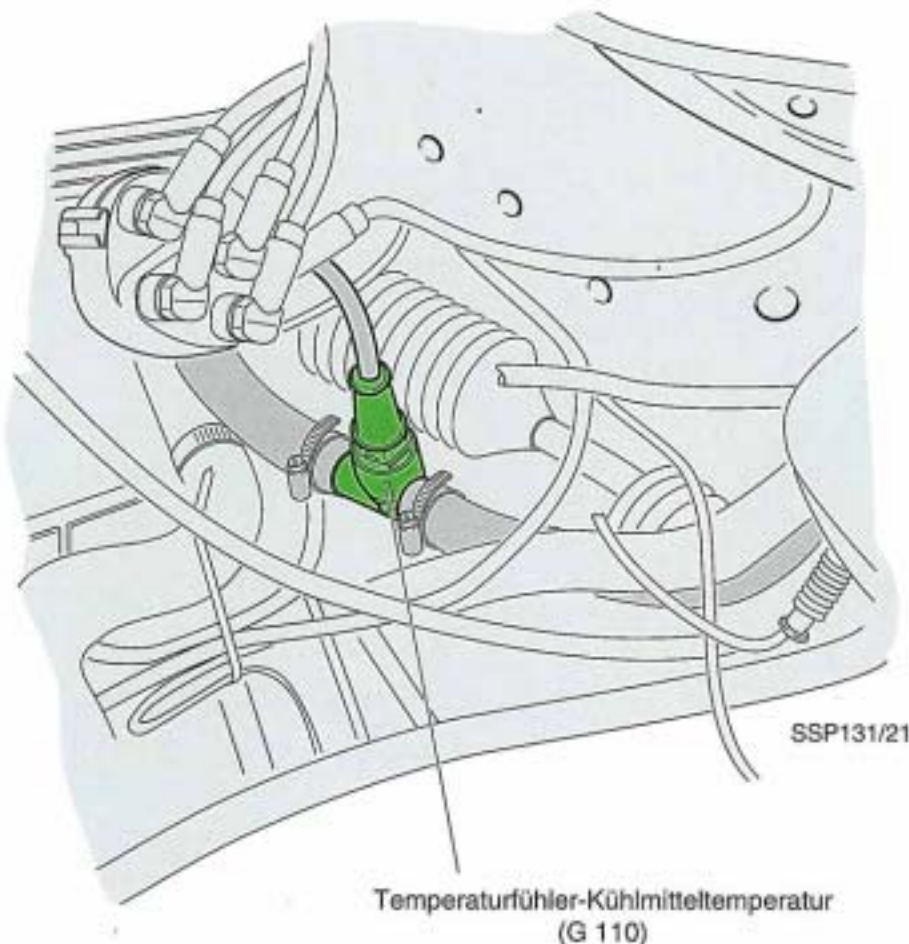


Dieser Temperaturfühler ermittelt die Temperatur der Luft nach dem Austritt aus dem Verdampfer.

Der Temperaturwert ist **eine** Stellgröße zur feinfühligere Ansteuerung der Temperaturklappe. Die Mischung aus Kalt- und Warmluft kann reaktionsschnell berechnet werden, noch bevor die Innentemperaturfühler reagieren.

Temperaturfühler - Kühlmitteltemperatur (G 110)

Der Temperaturfühler ist in den Kühlmittelzulauf zum Wärmetauscher für die Heizung eingebaut. Er ist nicht in allen Fahrzeugen (ausstattungsabhängig) eingebaut und nicht identisch mit den Kühlmittel-Temperaturfühlern für Motorsteuerung und Temperaturanzeige.



Dieser Temperaturfühler erfaßt die Kühlmitteltemperatur, um die mögliche Heizleistung bei kaltem oder warmem Motor ermitteln zu können. Er beeinflusst in der Aufheizphase des Motors die Luftverteilung und die Drehzahl des Frischluftgebläses.

Bei kaltem Motor und Automatik-Betrieb der Klimaanlage läuft das Frischluftgebläse stark reduziert. Die Aufwärmphase des Motors wird verkürzt und gleichzeitig wird verhindert, daß kalte Luft in den kalten Innenraum geblasen wird.

Bei diesen Betriebsbedingungen wird ein erhöhter Luftanteil über die Defrost-Düsen geleitet.

Fahrzeuge ohne Temperaturfühler - Kühlmitteltemperatur (G 110) haben als Ersatz eine Zeitfunktion.

- Nach einer bestimmten Zeit wird der Motor als warm betrachtet
- Ausgangspunkt nach längerem Stillstand ist die Außentemperatur

Temperaturregelung

Die **Einstellung der Lufttemperatur** im Fahrzeug-Innenraum wird über die Temperaturklappe durch den Stellmotor (V 68) vorgenommen.

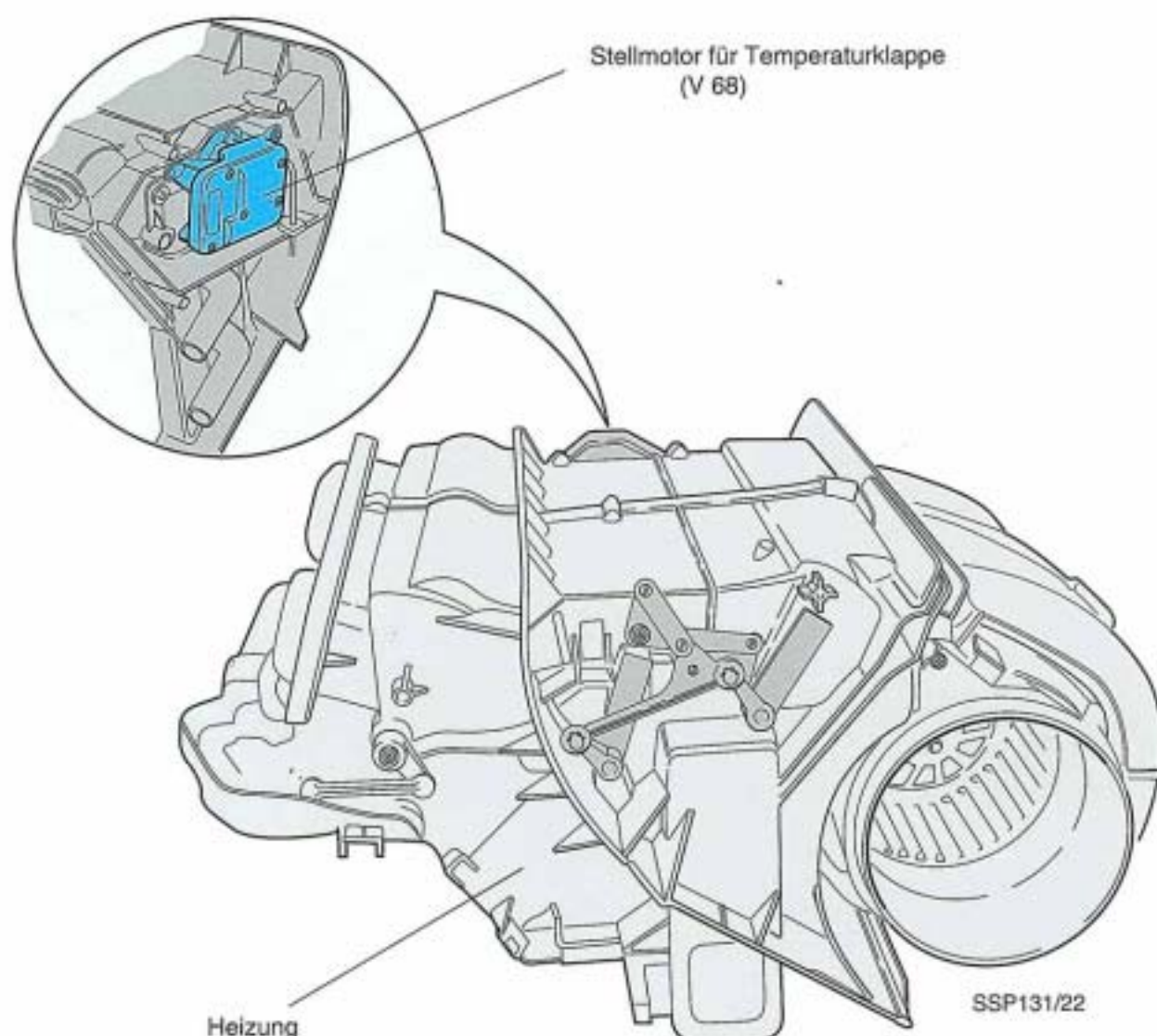
Stellmotor (V 68) für Temperaturklappe

Der Stellmotor befindet sich in Fahrtrichtung links an der Heizung.

Seine Verstellmöglichkeit reicht von der Endstellung "Heizen" (Luftführung durch den Wärmetauscher der Heizung) bis Endstellung "Kühlen" (Luftführung nicht durch den Wärmetauscher der Heizung).

Das Potentiometer (G 92) im Stellmotor (V 68) teilt die Stellung der Temperaturklappen durch einen Rückkoppelwert der Bedienungs- und Anzeigeeinheit (E 87) mit.

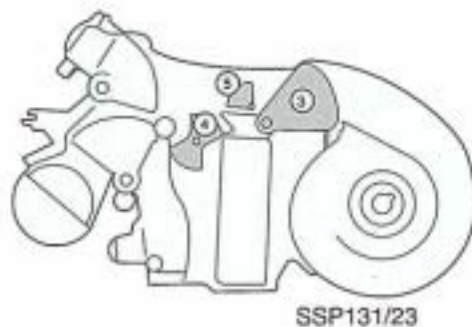
Die Endstellungen sind adaptiv, d. h., sie werden im Programmschritt "Grundeinstellung" der Eigendiagnose angefahren und gelernt.



Der Stellmotor wird entsprechend der gewählten Innentemperatur von der Bedienungs- und Anzeigeeinheit (E 87) angesteuert und verstellt die Temperaturklappe.

Der Stellmotor verändert über die Temperaturklappe die Zumischung von **Warmluft** so, daß die Innentemperatur bei allen Fahrzuständen nahezu konstant gehalten wird.

Zur besseren Abdichtung und Luftmischung besteht die Temperaturklappe aus zwei Teilklappen, die über einen Hebelmechanismus miteinander verbunden sind. Dieser Hebelmechanismus betätigt auch die Turbulenzklappe.



- ③ = Temperaturklappe vor Wärmetauscher
- ④ = Temperaturklappe nach Wärmetauscher
- ⑤ = Turbulenzklappe

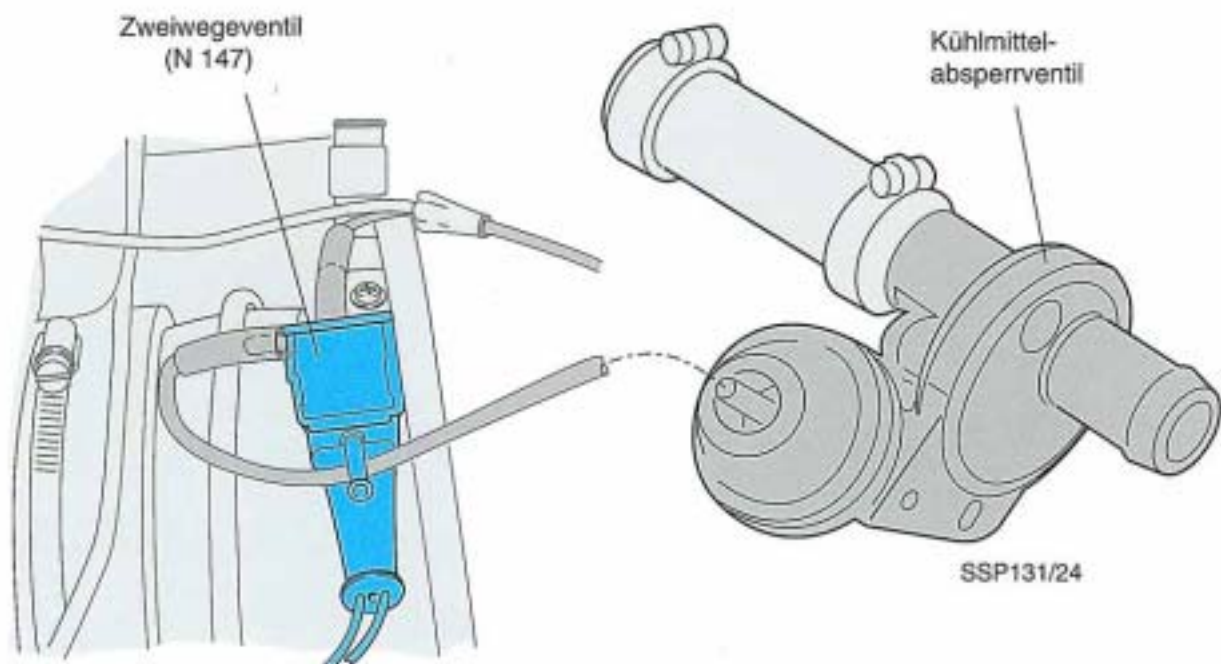
Die Turbulenzklappe sorgt für gute Luftverwirbelung.

Zweiwegeventil (N 147) für Kühlmittelabsperrentil

Das Zweiwegeventil (N 147) befindet sich in Fahrtrichtung rechts, das Kühlmittelabsperrentil links neben der Heizung.

Das Zweiwegeventil wird von der Bedienungs- und Anzeigeeinheit (E 87) angesteuert und betätigt dadurch das Kühlmittelabsperrentil.

Dadurch wird der Kühlmitteldurchfluß durch den Wärmetauscher der Heizung abgesperrt. Es wird verhindert, daß im Kühlbetrieb der Wärmetauscher und damit ein Teil der Luft aufgeheizt wird.



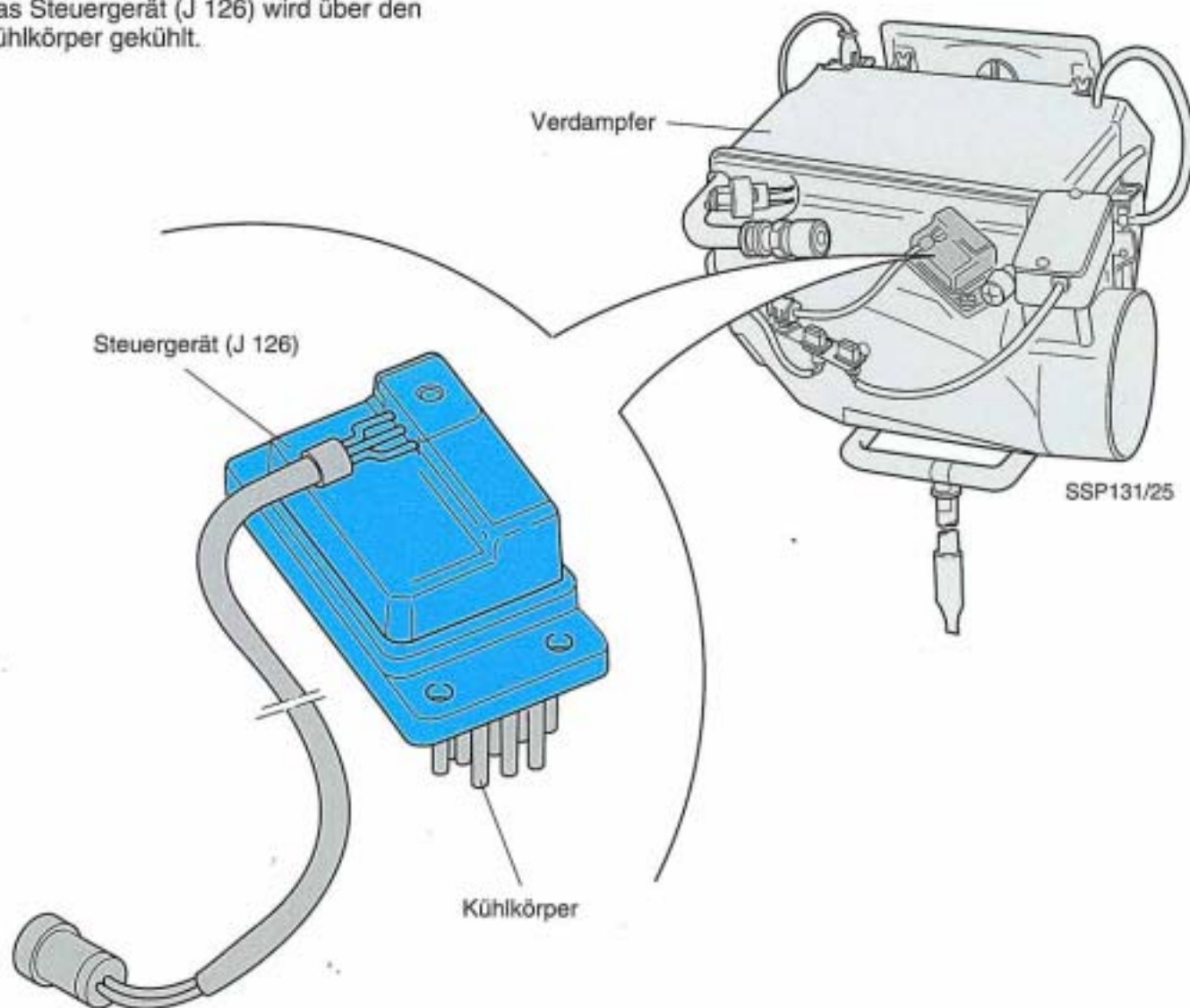
Steuerung der Luftmenge

Der Fahrzeug-Innenraum wird über das Frischluftgebläse (V 2) mit der erforderlichen Luftmenge versorgt.

Steuergerät (J 126) für Frischluftgebläse (V 2)

Das Steuergerät (J 126) für das Frischluftgebläse ist direkt auf dem Verdampfer befestigt.

Das Steuergerät (J 126) wird über den Kühlkörper gekühlt.



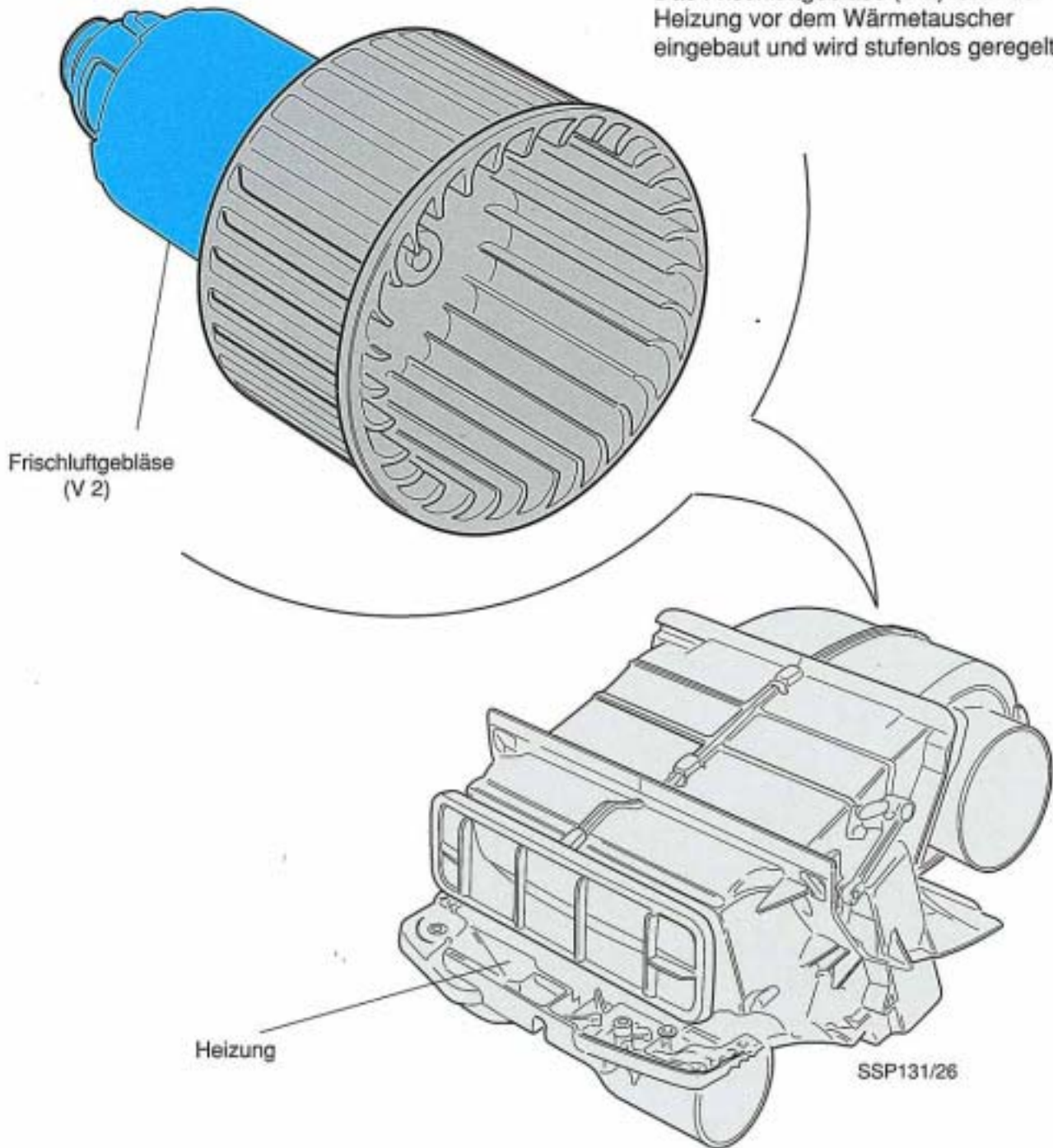
Die Steuerspannung für das Frischluftgebläse wird in der Bedienungs- und Anzeigeeinheit (E 87) der Klimaanlage errechnet.

Entsprechend dieser Spannung wird das Frischluftgebläse (V 2) vom Steuergerät (J 126) für Frischluftgebläse angesteuert und geregelt:

- masseseitig geregelte Spannung
- plusseitig unregelt über Klemme 15 (75)

Frischluchtgebläse (V 2)

Das Frischluftgebläse (V 2) ist in der Heizung vor dem Wärmetauscher eingebaut und wird stufenlos geregelt.



Die Ist-Spannung am Frischluftgebläse wird an die Bedienungs- und Anzeigeeinheit (E 87) zurückgemeldet und über das Steuergerät (J 126) ständig nachgeregelt.

Hinweis:

Soll- und Ist-Spannung können im Meßwertblock der Eigendiagnose real abgelesen werden.

Steuerung der Luftmenge

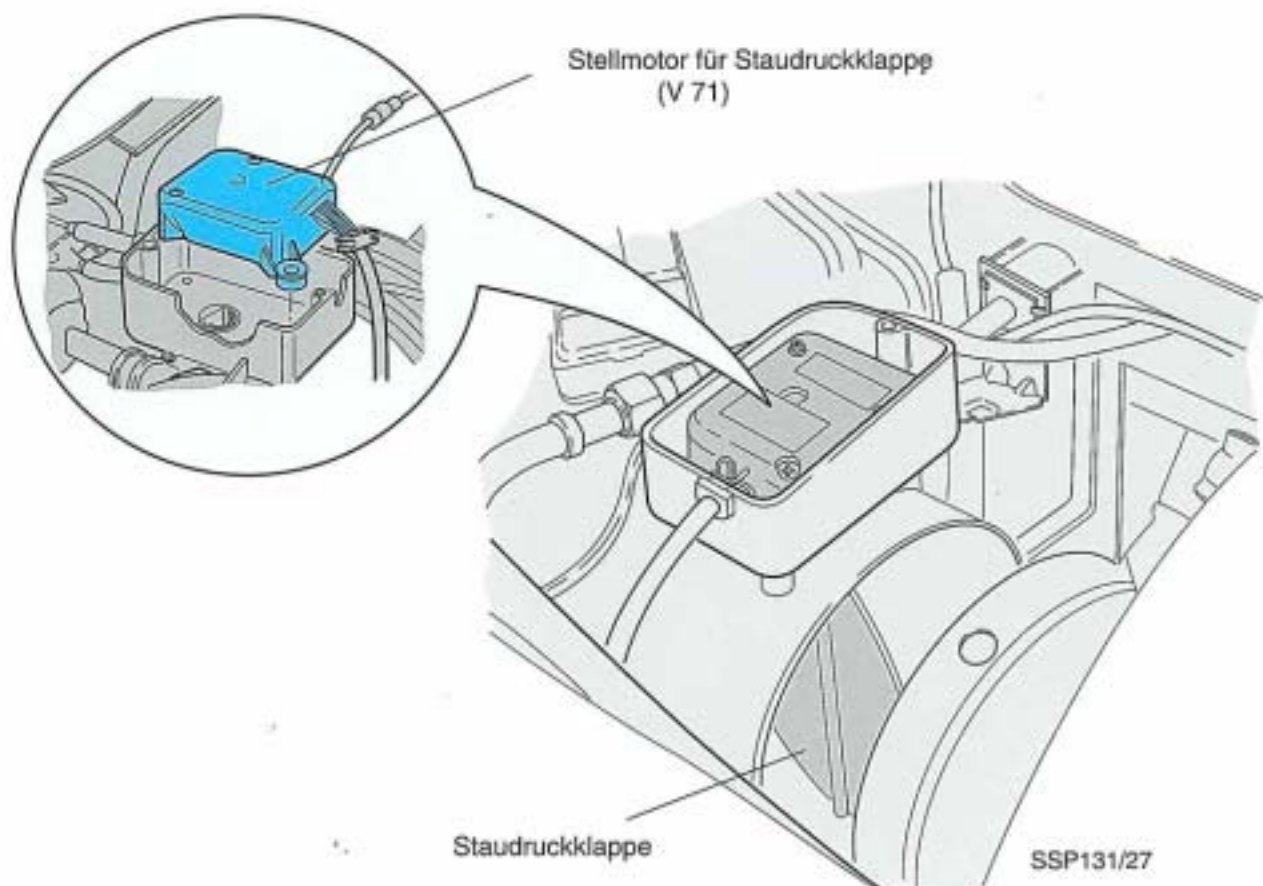
Bei steigender Geschwindigkeit würde sich der Luftdurchsatz erhöhen. Bei höheren Geschwindigkeiten wird dies durch die Staudruckklappe verhindert. Der Einbau der Staudruckklappe ist ausstattungsabhängig.

Stellmotor (V 71) für Staudruckklappe

Der Stellmotor (V 71) ist auf dem Verdampfer befestigt und über eine Welle direkt mit der Staudruckklappe verbunden.

Die Staudruckklappe reduziert den Strömungsquerschnitt im Ansaugkanal bei höherer Fahrgeschwindigkeit. Der Frischluftdurchsatz bleibt dadurch nahezu konstant.

Das ist eine wichtige Voraussetzung für eine gleichmäßige Regelung des Innenraumklimas.



Abhängig von Fahrgeschwindigkeit, Gebläsedrehzahl und Innentemperatur wird der Stellmotor (V 71) von der Bedienungs- und Anzeigeeinheit (E 87) angesteuert.

Seine Verstellmöglichkeit reicht von der Endstellung "unten" (Staudruckklappe nach Verdampfer geschlossen) bis Endstellung "oben" (Staudruckklappe nach Verdampfer geöffnet).

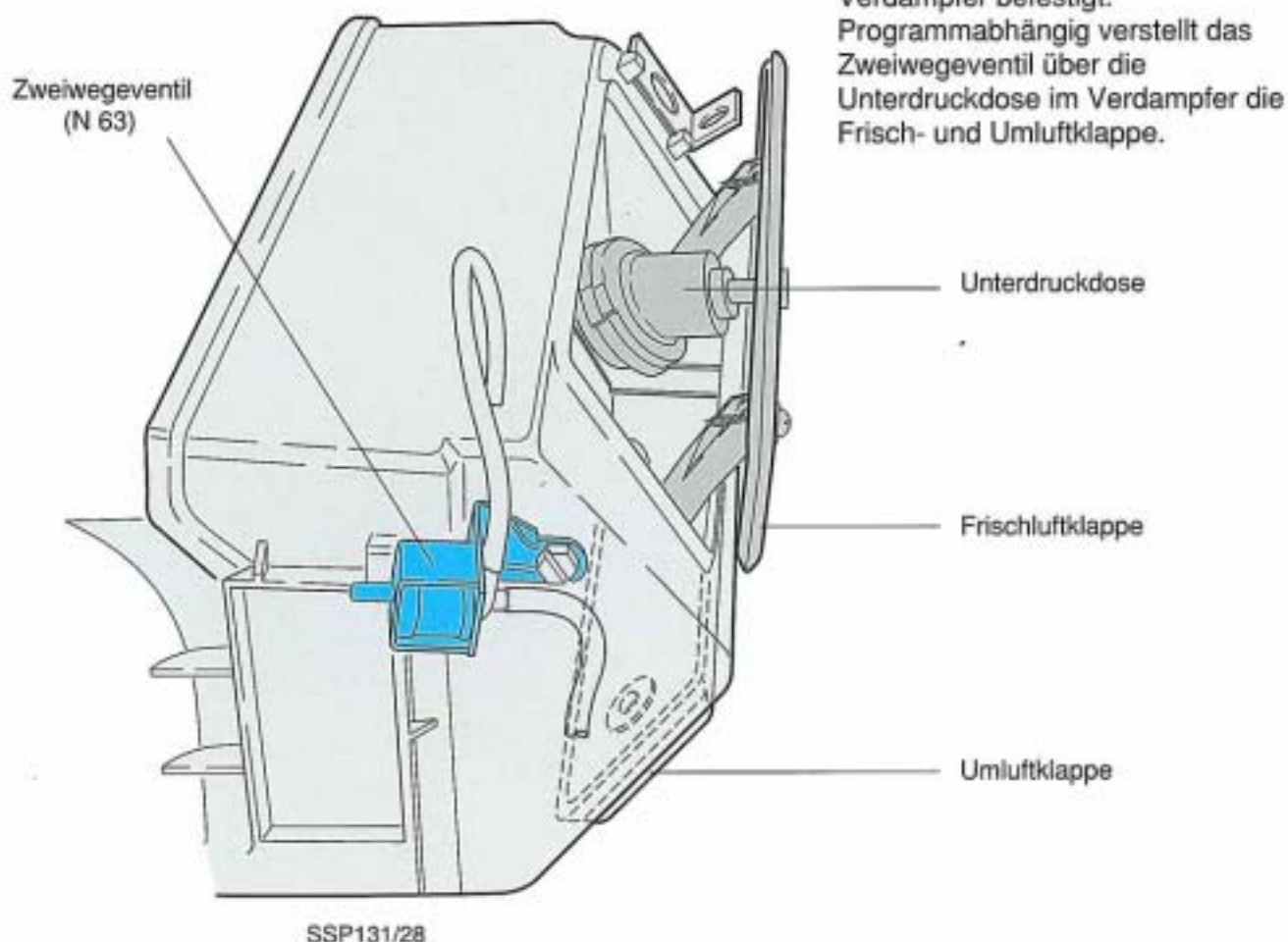
Das Potentiometer (G 113) im Stellmotor (V 71) teilt die Stellung der Staudruckklappe durch einen Rückkoppelwert der Bedienungs- und Anzeigeeinheit (E 87) mit.

Die Endstellungen sind adaptiv, d. h., sie werden im Programmschritt "Grundeinstellung" der Eigendiagnose angefahren und gelernt.

Luftverteilung

Ein Zweiwegeventil dient der Umschaltung von Frischluft- auf Umluftbetrieb und umgekehrt. Die Frischluft- und Umluftklappe sind fest miteinander verbunden.

Zweiwegeventil (N 63) für Frischluft- / Umluftklappe



Das Zweiwegeventil (N 63) ist am Verdampfer befestigt. Programmabhängig verstellt das Zweiwegeventil über die Unterdruckdose im Verdampfer die Frisch- und Umluftklappe.

Das Zweiwegeventil wird von der Bedienungs- und Anzeigeeinheit (E 87) angesteuert, z. B. für Umluftbetrieb:

- "Programmgemäß" bei extrem hoher Außen- und Innentemperatur, um eine möglichst schnelle Abkühlung zu erreichen
- Über die "Umluft-Taste", um beispielsweise das Eindringen von Staub in den Innenraum zu vermeiden

Hinweis:

Im Umluftbetrieb findet kein Luftaustausch statt. Die Luft wird verbraucht. Es sollte nicht länger als notwendig im Umluftbetrieb gefahren werden.

Luftverteilung

Für die gewünschte Luftverteilung im Innenraum sorgen die Zentralklappe und die Fußraum-/Defrostklappe.

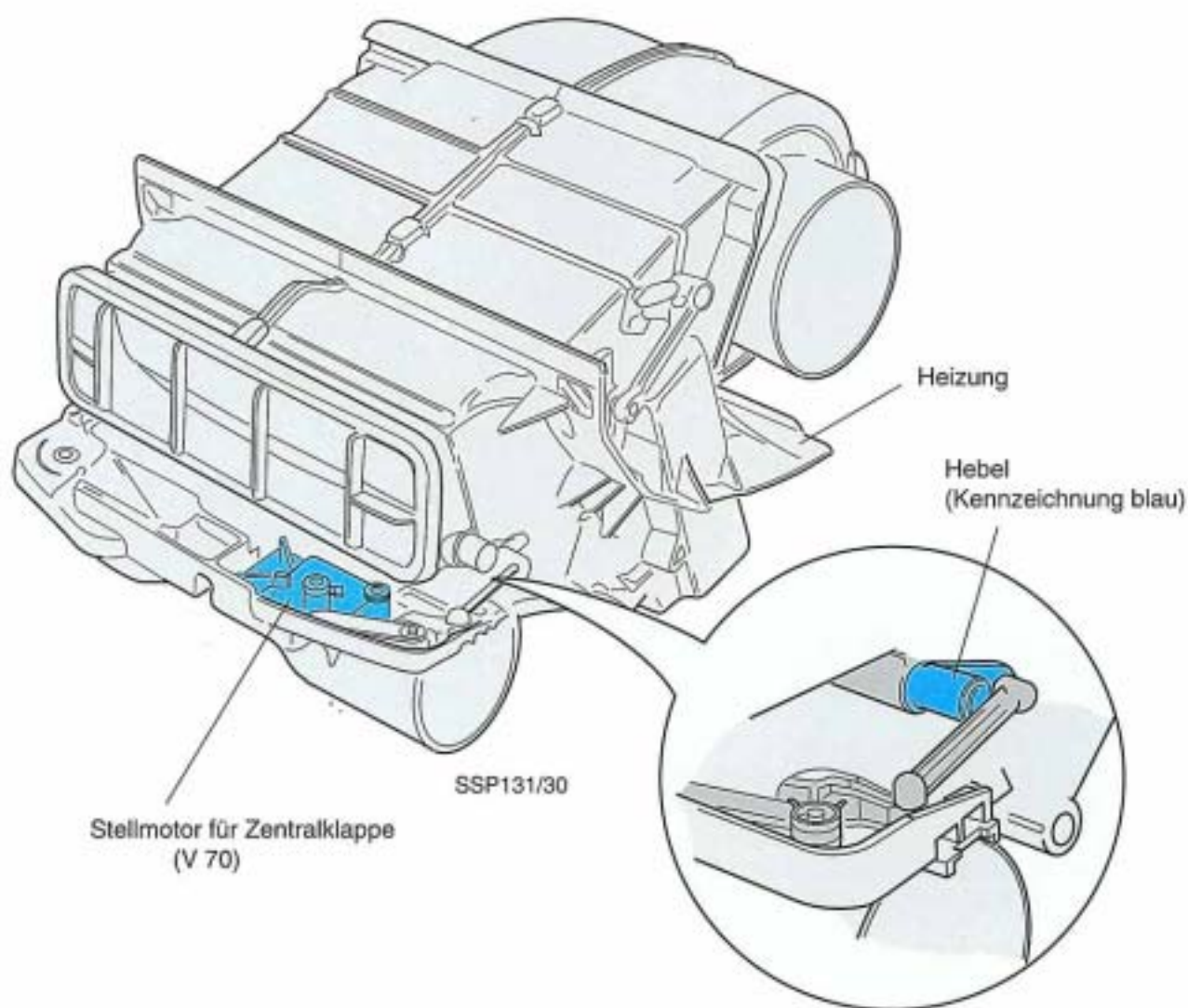


① = Zentralklappe

② = Fußraum-/Defrostklappe

SSP131/29

Stellmotor (V 70) für Zentralklappe



Die Zentralklappe dient der Luftverteilung zu den Schalttafel ausströmern oder zum Fußraum/Defrost.

Entsprechend der gewählten Luftverteilung wird der Stellmotor (V 70) von der Bedienungs- und Anzeigeeinheit (E 87) angesteuert und verstellt die Zentralklappe.

Der Stellmotor (V 70) für Zentralklappe ist wie der Stellmotor (V 85) für Fußraum- / Defrostklappe auf einem Träger an der Heizung montiert.

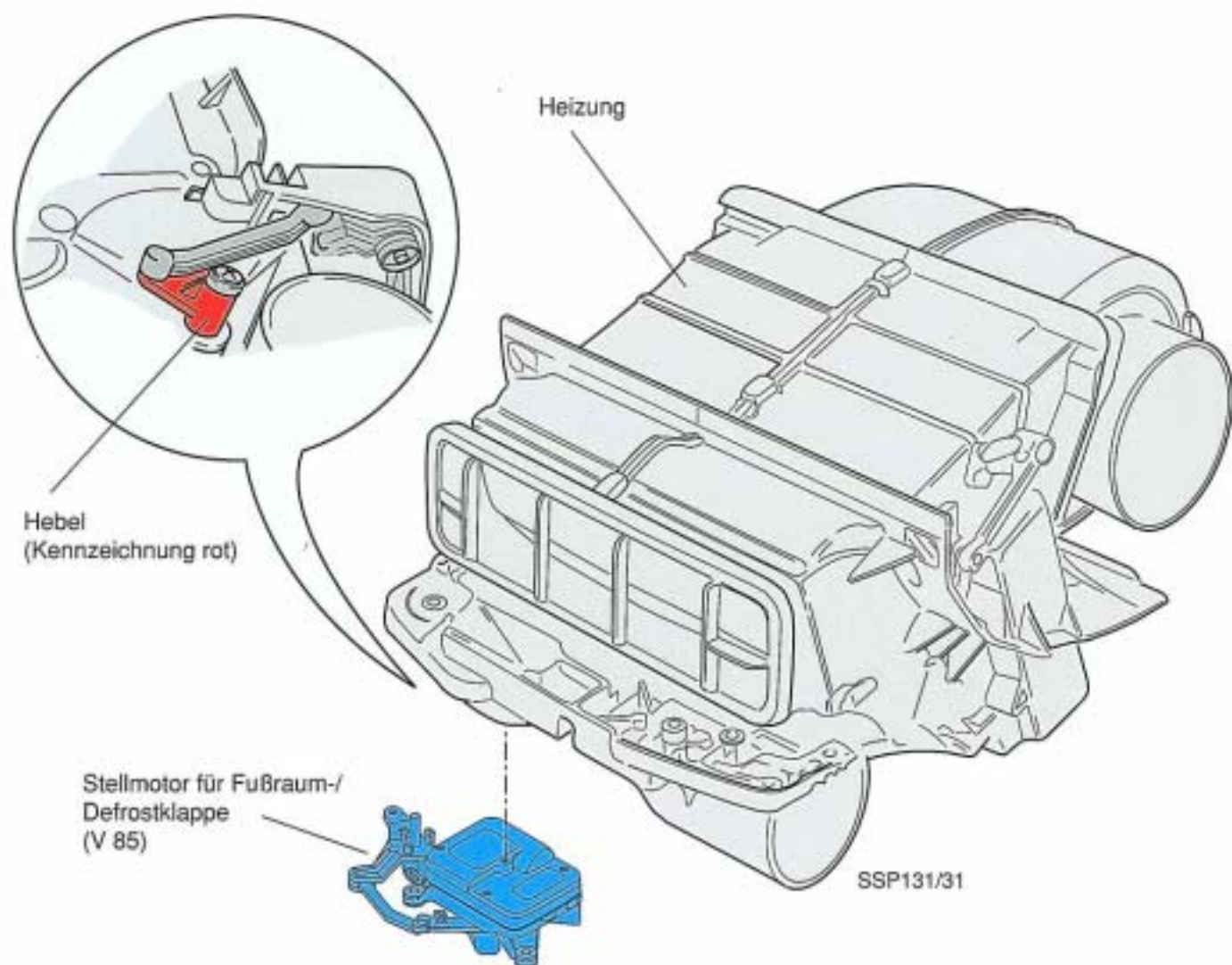
Die Verstellmöglichkeit des Stellmotors (V 70) reicht von der Endstellung "unten" (Luftführung zur Fußraum- / Defrostklappe) bis Endstellung "oben" (Luftführung zu den Schalttafel ausströmern).

Die Verstellmöglichkeit des Stellmotors (V 85) reicht von der Endstellung "unten" (Luftführung zu den Defrosterdüsen der Schalttafel) bis Endstellung "oben" (Luftführung zu den Fußraumausströmern).

Bei beiden Stellmotoren teilt ein Potentiometer (V 70/G 112, V 85/G 114) die Stellung der entsprechenden Klappe der Bedienungs- und Anzeigeeinheit (E 87) mit.

Die Endstellungen von V 70 und V 85 sind adaptiv, d. h., sie werden im Programmschritt "Grundeinstellung" der Eigendiagnose angefahren und gelernt.

Stellmotor (V 85) für Fußraum- / Defrostklappe



Die Fußraum- / Defrostklappe dient der Luftverteilung zum Fußraum oder zu den Scheibenausströmern (Entfrosterdüsen).

Entsprechend der gewählten Luftverteilung wird der Stellmotor (V 85) von der Bedienungs- und Anzeigeeinheit (E 87) angesteuert und verstellt die Fußraum- / Defrostklappe.

Kompressorsteuerung

Zwei Sicherheitsschalter schalten den Kompressor bei Druckabfall oder Überdruck im Kältemittelkreislauf aus.

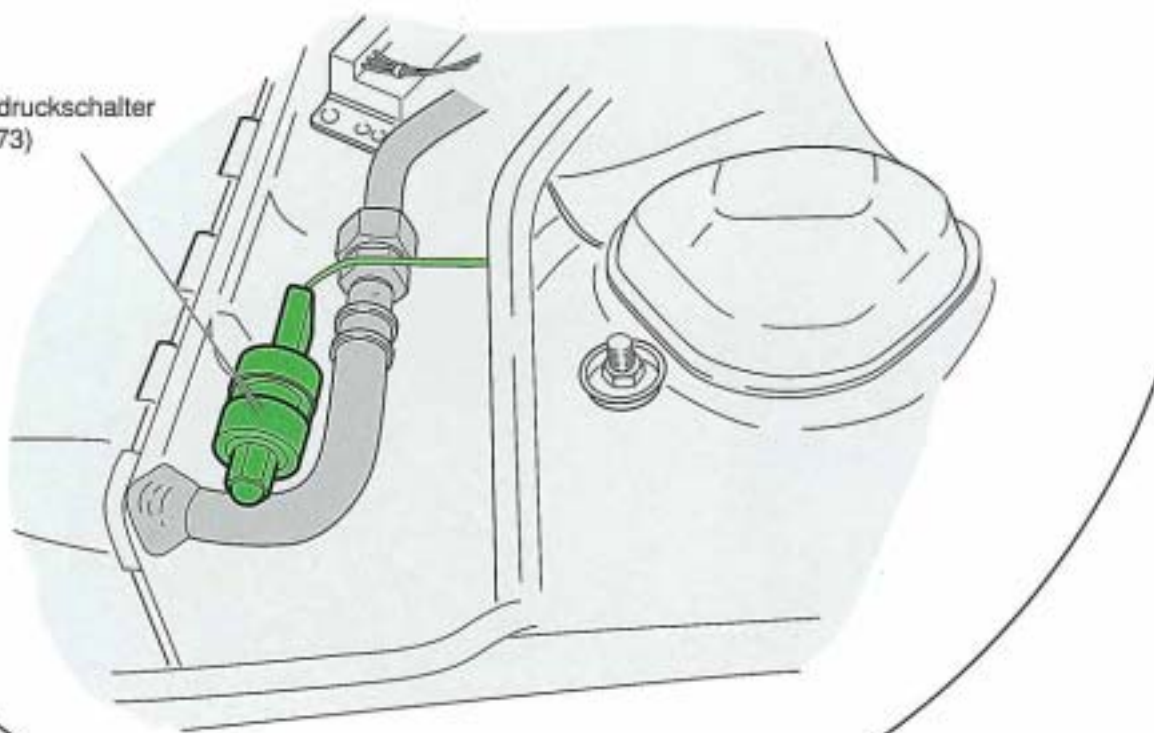
Niederdruckschalter (F 73) für Kältemittelkreislauf

Bei Unterschreiten des Druckes von ca. 1,7 bar im Kältemittelkreislauf schaltet der Niederdruckschalter den Kompressor aus.

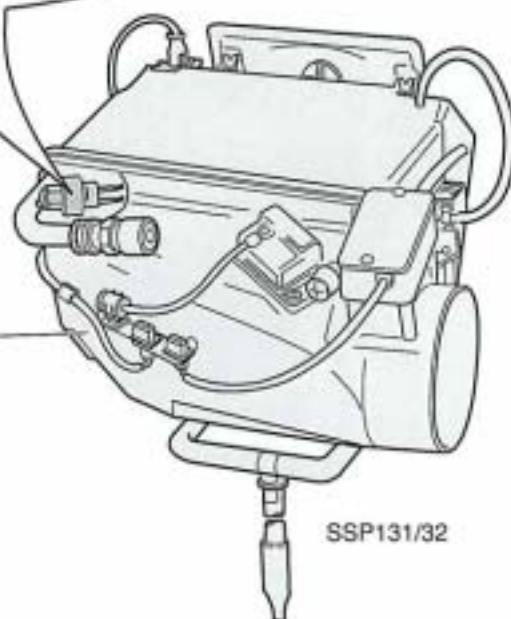
Dieser Druckabfall kann durch ungenügende Füllung des Kältemittelkreislaufs entstehen.

Der Niederdruckschalter befindet sich am Ausgang des Verdampfers.

Niederdruckschalter
(F 73)



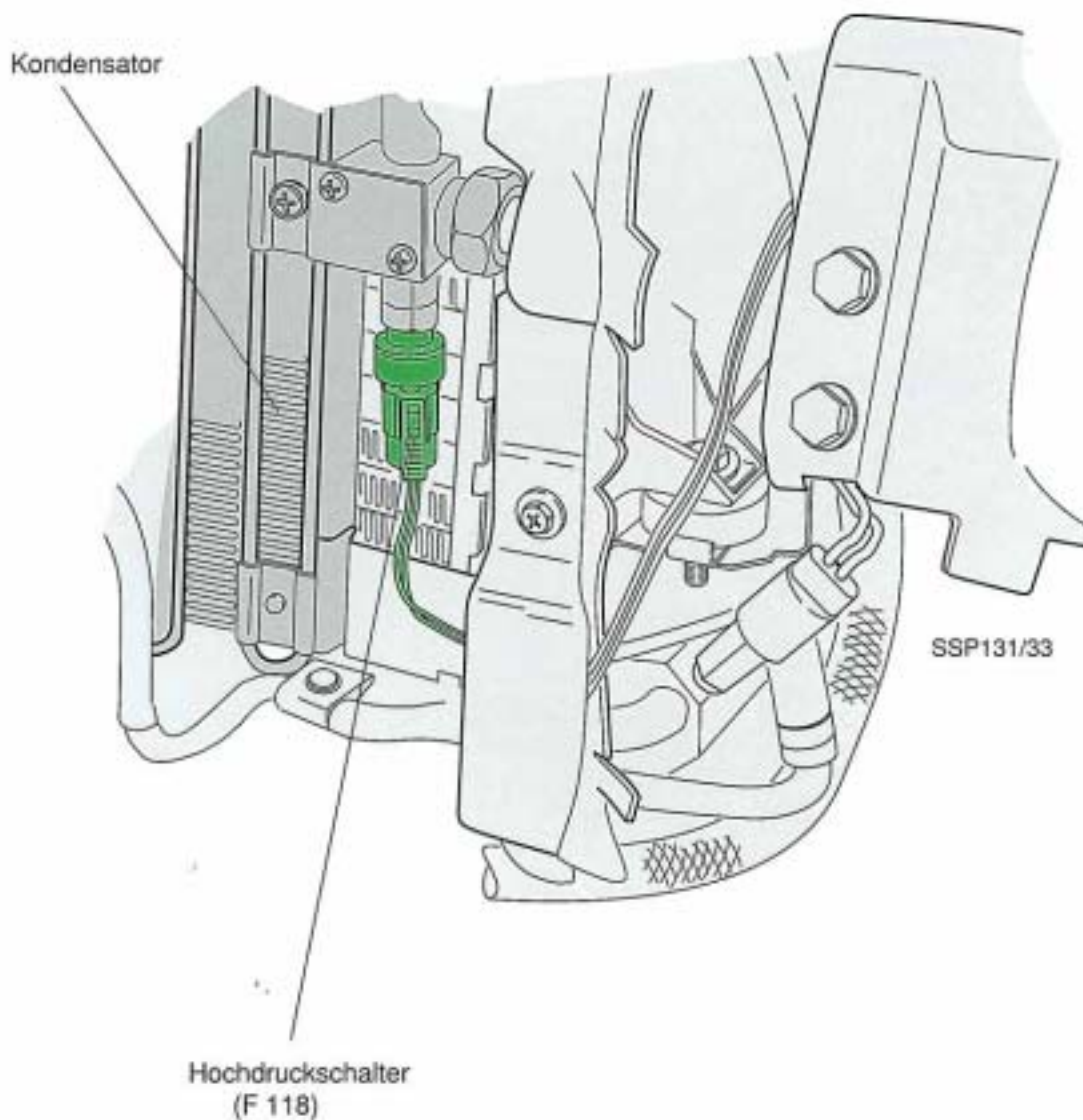
Verdampfer



Hochdruckschalter (F 118) für Magnetkupplung

Bei Überschreiten des Druckes von ca. 30 bar im Kältemittelkreislauf schaltet der Hochdruckschalter den Kompressor aus.

Der Hochdruckschalter befindet sich in Fahrtrichtung links am Zulauf für den Kondensator.



Hinweis:

Schaltet der Hochdruckschalter dauernd, z. B. wegen einem Fehler im Kältemittelkreislauf oder bei der Kühlung, wird der Kompressor abgeschaltet.

Liegt dieser Fehler über längere Zeit vor, ist ein Einschalten des Kompressors erst nach Löschen des Fehlerspeichers möglich.

Kompressorsteuerung

Motorlastabhängige Ansteuerungen des Kompressors

1. Kick-down-Funktion

Die Kick-down Funktion erfolgt bei Automatikgetriebe, wenn

- ein Kick-down-Signal in das Steuergerät für Automatikgetriebe (J 217) eingeht und
- dann das Steuergerät (J 217) abhängig vom Fahrzustand ein Fahrstufen-Signal zum Schalten in eine niedrigere Fahrstufe gibt.

In diesem Fall erhält die Bedienungs- und Anzeigeeinheit (E 87) ein Signal vom Steuergerät (J 217). Die Magnetkupplung (N 25) wird für ca. 10 Sekunden abgeschaltet.



2. Getriebeschalter (F 15) für Erkennung erster Gang, Volllastschalter (F 46) für Klimaanlage

Diese Schalter sind nicht bei allen Fahrzeugen mit Schaltgetriebe eingebaut.

Detaillinformationen finden Sie im Reparaturleitfaden.

Bei hoher Motorlast, z. B. steile Bergfahrt im ersten Gang, wird der Kompressor über die Magnetkupplung (N 25) ausgeschaltet.

3. Elektronischer Thermoventil (F 76) bzw. Kühlmitteltemperatur-Kontrollschalter (F 14)

Bei einer Kühlmitteltemperatur über 119 °C wird der Kompressor über die Magnetkupplung (N 25) ausgeschaltet, um die Kühlung des Motors zu verbessern und die Belastung des Motors zu reduzieren.

Magnetkupplung (N 25) für Klimaanlage und Drehzahlgeber (G 111) am Kompressor

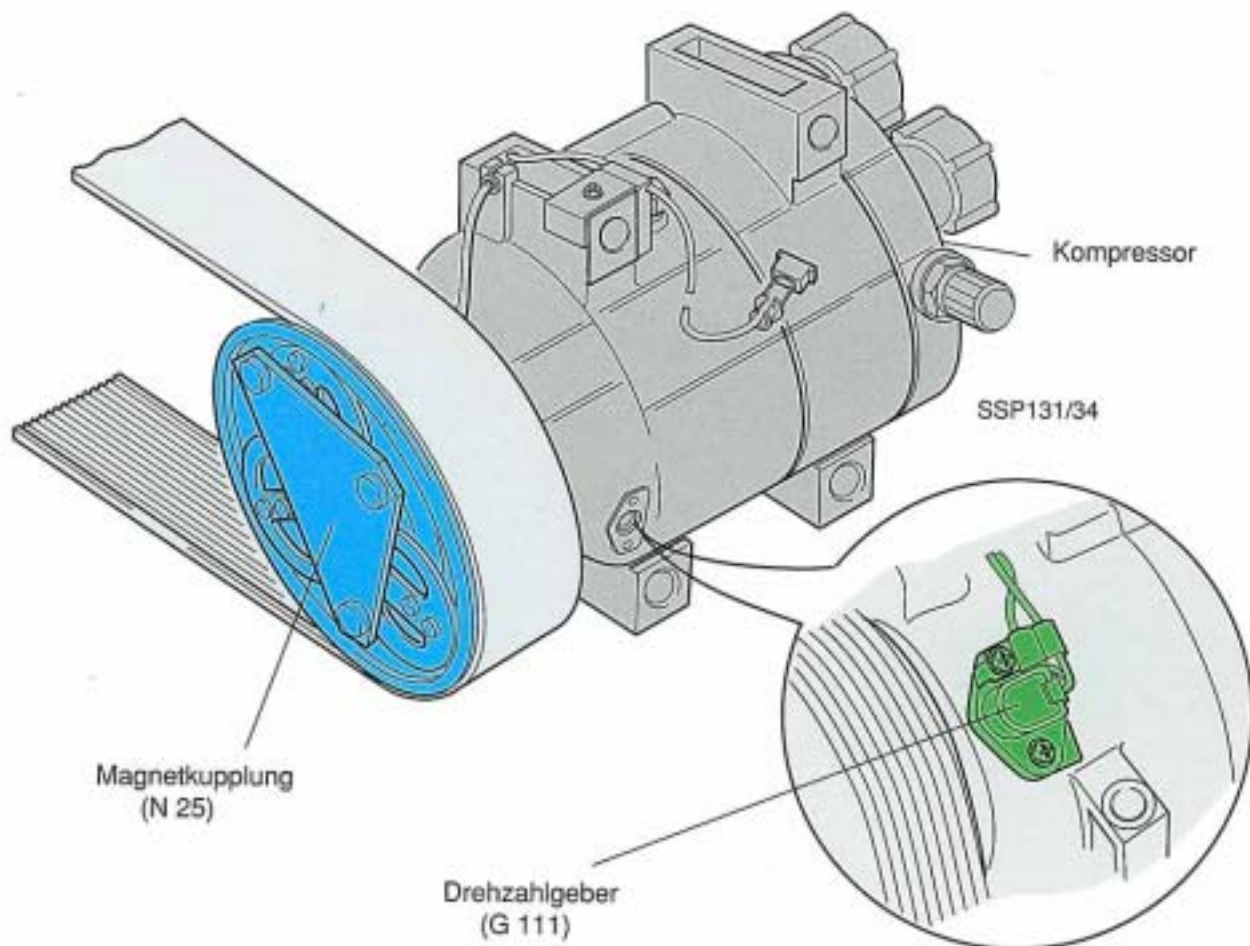
Die Magnetkupplung wird über das Relais (J 44, siehe Funktionsplan) von der Bedienungs- und Anzeigeeinheit (E 87) angesteuert und schaltet den Kompressor **aus** oder **ein**.

Kompressorabschaltbedingungen:

- Sicherheitsabschaltung (F 118) bei zu hohem Druck im Kältemittelkreislauf
- Sicherheitsabschaltung (F 73) bei zu niedrigem Druck im Kältemittelkreislauf
- Kein Motordrehzahlsignal
- Kompressor manuell ausgeschaltet
- Klimaanlage über die "Minus-Taste" für Frischluftgebläsedrehzahl ausgeschaltet
- Außentemperatur unter ca. 2 °C
- Temperatur nach Frischluftgebläse unter -3 °C
- Kick-down-Funktion
- Versorgungsspannung zu klein
- Kühlmitteltemperatur zu hoch
- Klimakompressor-Eingriff vom Motorsteuergerät
- Riemenschlupf zu groß

An der Unterseite des Kompressors befindet sich der Drehzahlgeber (G 111), der die Drehzahl des Kompressors erfaßt.

Durch Vergleich mit der Motordrehzahl wird erkannt, ob ein unzulässiger Riemenschlupf vorliegt.

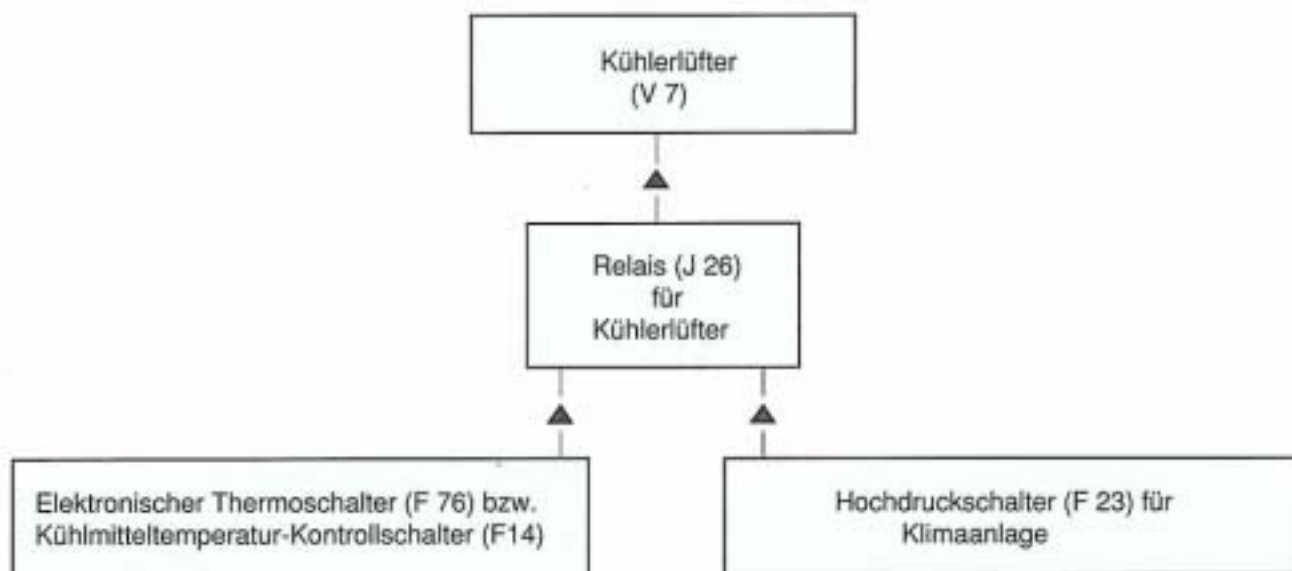


Kühlerlüfterschaltung

Der Kühlerlüfter (V 7) sorgt für Frischluftdurchsatz am Kühler **und** am Kondensator.

Die Lüftersteuerung erfolgt über das Relais (J 26).

Die Schaltbedingungen werden durch den Hochdruck in der Klimaanlage und die Kühlmitteltemperatur festgelegt.



Schaltbedingungen:

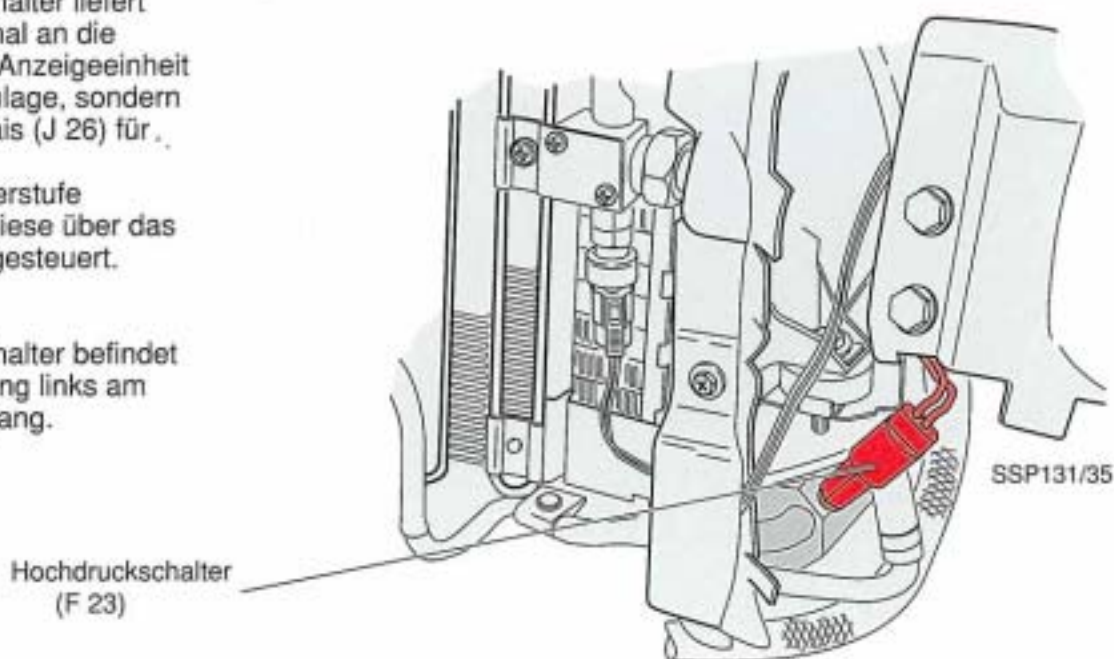
- Kompressor eingeschaltet und/oder Kühlmitteltemperatur größer ca. 95 °C ⇨ **Lüfter läuft in Stufe 1**
- Hochdruck größer ca. 15 bar und/oder Kühlmitteltemperatur größer 108 °C ⇨ **Lüfter läuft in Stufe 2**

Hochdruckschalter (F 23) für Klimaanlage

Der Hochdruckschalter liefert kein Eingangssignal an die Bedienungs- und Anzeigeeinheit (E 87) für Klimaanlage, sondern direkt an das Relais (J 26) für Kühlerlüfter.

Ist eine dritte Lüfterstufe vorhanden, wird diese über das Relais (J 135) angesteuert.

Der Hochdruckschalter befindet sich in Fahrtrichtung links am Kondensatorausgang.



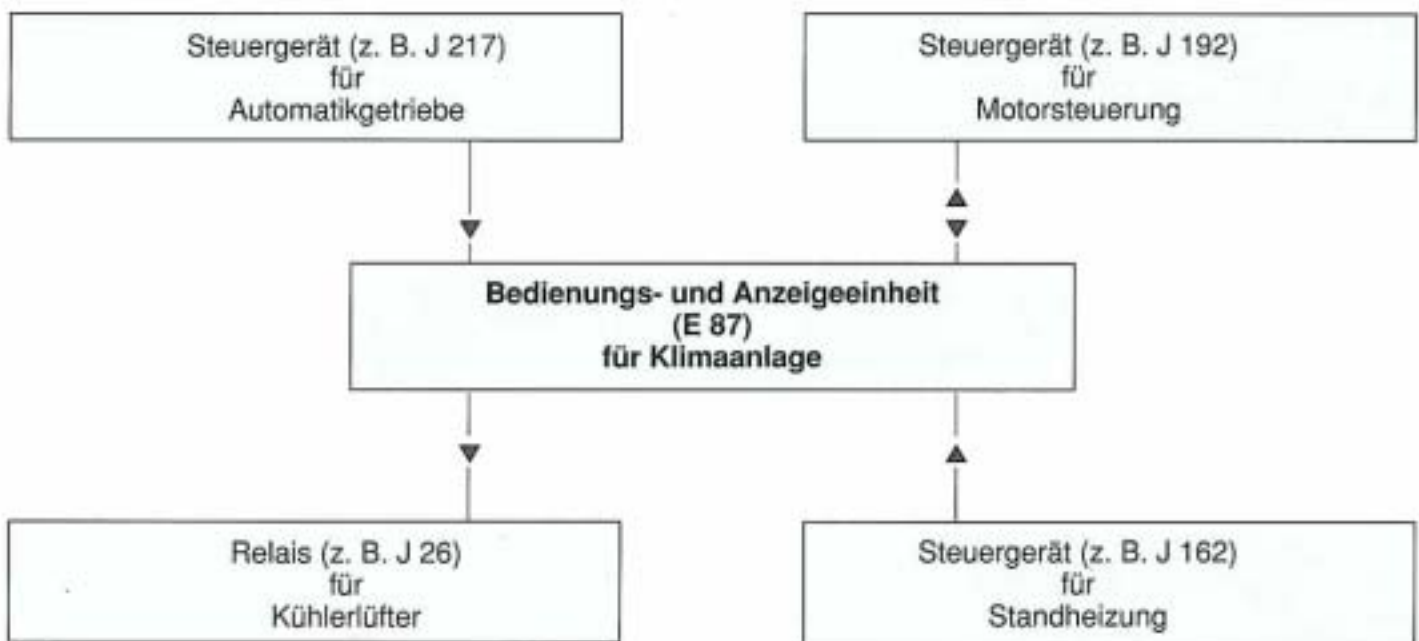
Komponentenverbund

Die Klimaanlage ist nicht als absolut unabhängiges System zu betrachten.

Die Bedienungs- und Anzeigeeinheit (E 87) der Klimaanlage verwaltet eine Vielzahl von Informationen und ist dazu über Signalleitungen mit weiteren Steuergeräten bzw. Systemkomponenten im Fahrzeug verbunden.

Durch solche Zusatzsignale werden zwischen verschiedenen Systemkomponenten im Fahrzeug Informationen ausgetauscht.

Um folgende Komponenten kann es sich beispielsweise handeln:



Vom Steuergerät für Automatikgetriebe:

Kick-down-Signal (motorlastabhängige Kompressorsteuerung)

Zum und vom Steuergerät für Motorsteuerung:

Klimakompressor-Signal (bidirektional)

Zum Relais für Kühlerlüfter:

Schaltsignal für erste Lüfterstufe bei Kompressor ein (bei Motor ein)

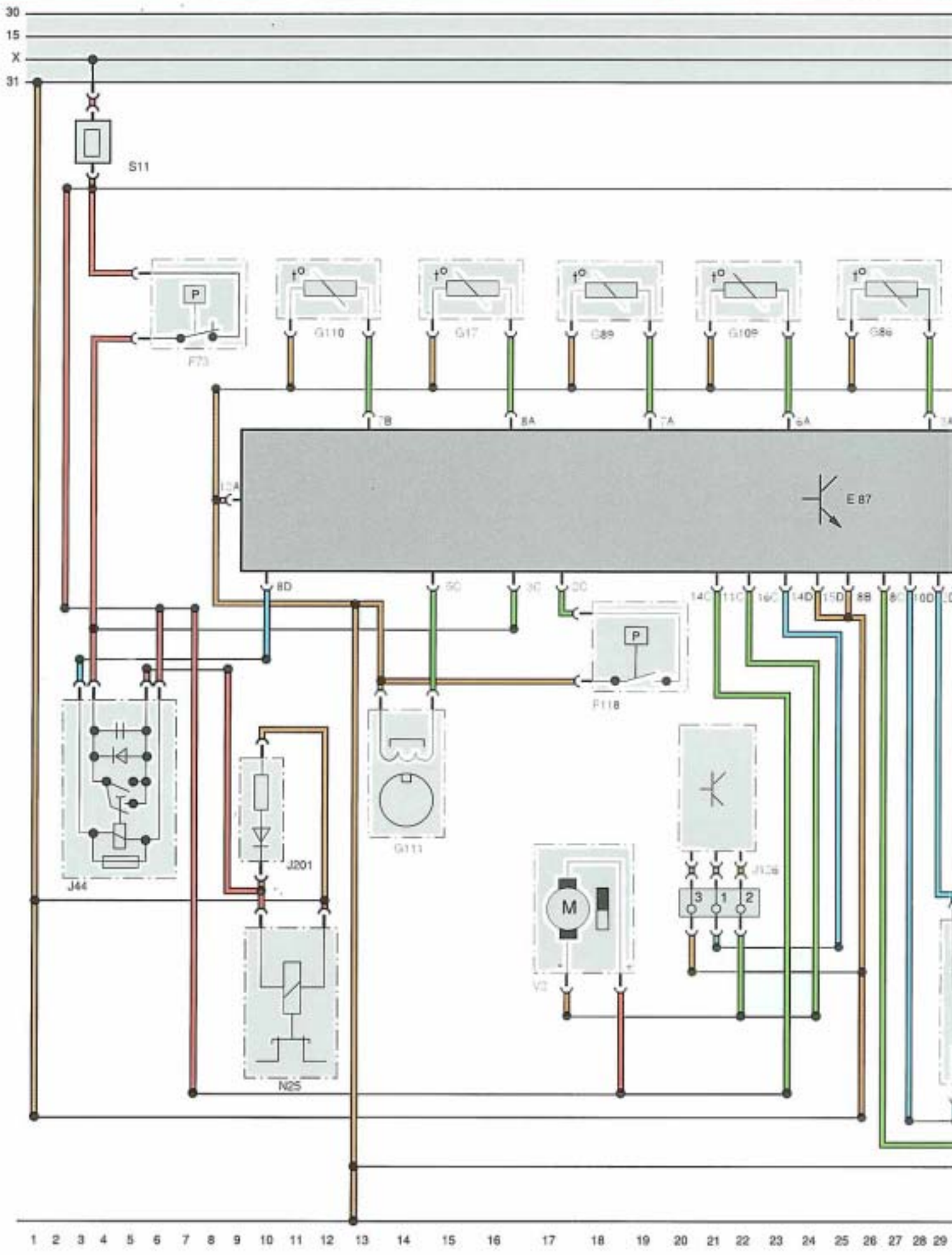
Vom Steuergerät für Standheizung:

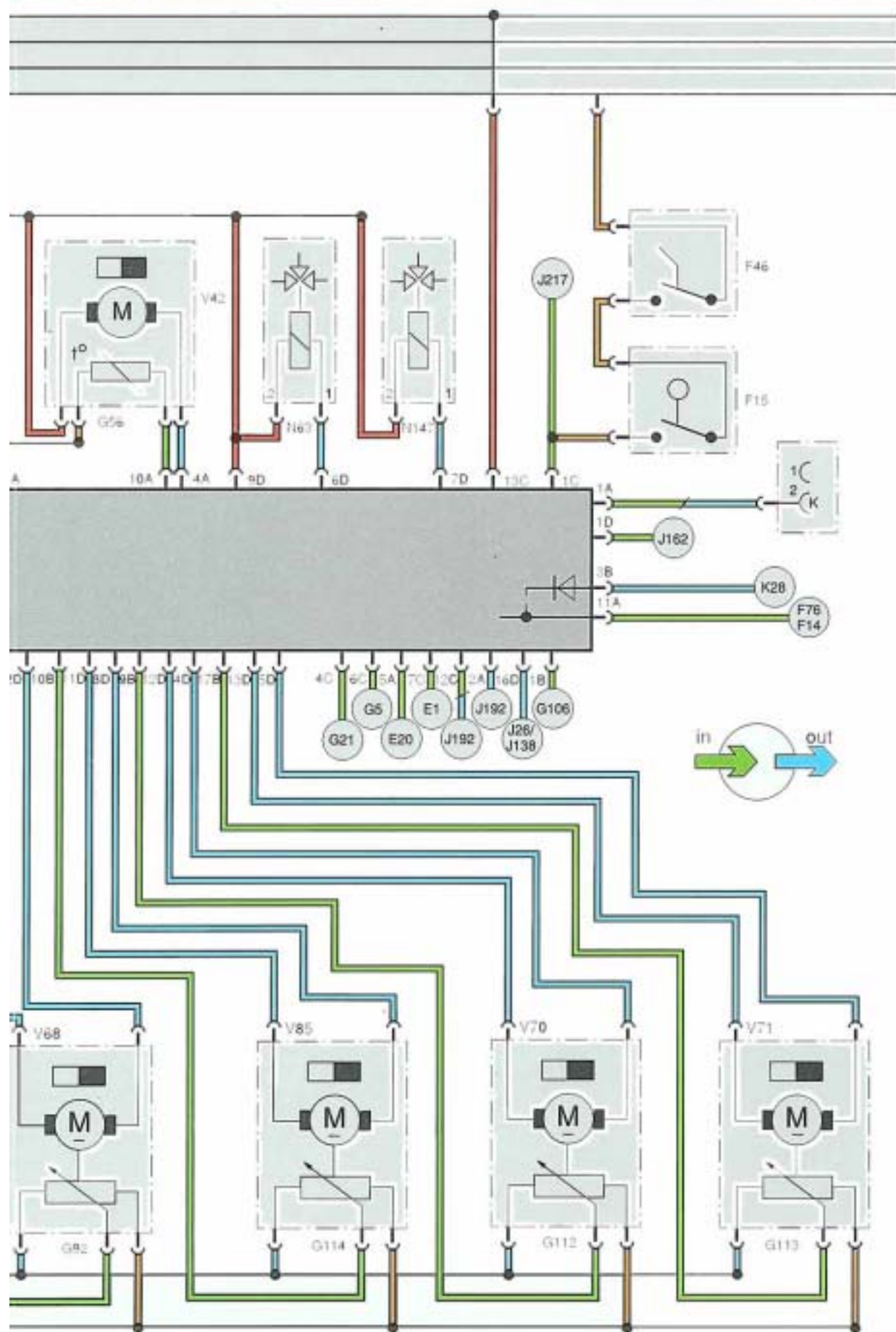
Eingangssignal bei eingeschalteter Standheizung (ausstattungsabhängig)

Funktionsplan

Der Funktionsplan zeigt die Verknüpfung der Bauteile der Klimaanlage mit digitaler Regelung. Er ist **kein** Stromlaufplan.

E 1	Lichtschalter
E 20	Regler für Beleuchtung Instrumente/Schalttafeleinsatz
E 87	Bedienungs- und Anzeigeeinheit für Klimaanlage
F 14	Kühlmitteltemperatur-Kontrollschalter für K 28 (ausstattungsabhängig)
F 15	Getriebeschalter für Erkennung erster Gang (ausstattungsabhängig)
F 46	Vollastschalter (ausstattungsabhängig)
F 73	Niederdruckschalter für Kältemittelkreislauf
F 76	Elektronischer Thermoschalter (ausstattungsabhängig)
F 118	Hochdruckschalter für Magnetkupplung
G 5	Drehzahlmesser
G 17	Temperaturfühler für Außentemperatur
G 21	Geschwindigkeitsmesser
G 56	Temperaturfühler - Schalttafel
G 86	Temperaturfühler - Dach
G 89	Temperaturfühler - Frischluftansaugkanal
G 92	Potentiometer für Stellmotor (V 68)
G 106	Außentemperaturanzeiger
G 109	Temperaturfühler - Frischluftgebläse
G 110	Temperaturfühler - Kühlmitteltemperatur
G 111	Drehzahlgeber für Kompressor
G 112	Potentiometer für Stellmotor (V 70)
G 113	Potentiometer für Stellmotor (V 71)
G 114	Potentiometer für Stellmotor (V 85)
J 26	Relais für Kühlerlüfter
J 44	Relais für Magnetkupplung
J 126	Steuergerät für Frischluftgebläse
J 138	Steuergerät für Kühlerlüfternachlauf (ausstattungsabhängig)
J 162	Steuergerät für Standheizung (ausstattungsabhängig)
J 192	Steuergerät für Multipoint-Injection (ausstattungsabhängig)
J 201	Schutzdiode
J 217	Steuergerät für Automatikgetriebe
K 28	Kontrollampe für Kühlmitteltemperatur/Kühlmittelmangelanzeige (Heißleuchte)
N 25	Magnetkupplung für Klimaanlage
N 63	Zweiwegeventil für Frischluft- / Umluftklappe
N 147	Zweiwegeventil für Kühlmittelabsperrventil
S 11	Sicherung im Sicherungshalter
V 2	Frischluftgebläse
V 42	Gebläse für Temperaturfühler (G 56)
V 68	Stellmotor für Temperaturklappe mit (G 92)
V 70	Stellmotor für Zentralklappe mit (G 112)
V 71	Stellmotor für Staudruckklappe mit (G 113)
V 85	Stellmotor für Fußraum- / Defrostklappe mit (G 114)





SSP131/36

30 31 32 33 34 35 36 37 38 39 40 41 42 43 44 45 46 47 48 49 50 51 52 53 54 55 56

Anschlußstecker

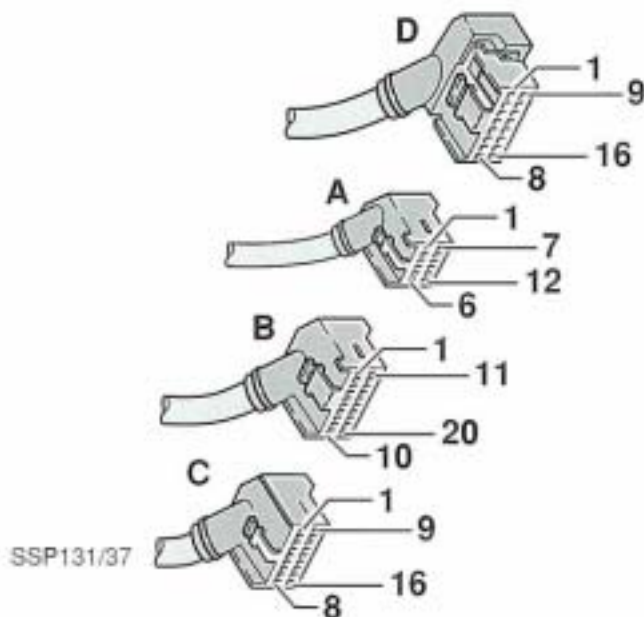
Ein vierteiliger Stecker mit insgesamt 64 Pins verbindet die Bedienungs- und Anzeigeeinheit (E 87) für Klimaanlage mit Stromversorgung, Masse, Sensoren und Aktoren. Die Anschlußstecker sind mit A, B, C und D bezeichnet.

D = 16 Anschlußpins

A = 12 Anschlußpins

B = 20 Anschlußpins

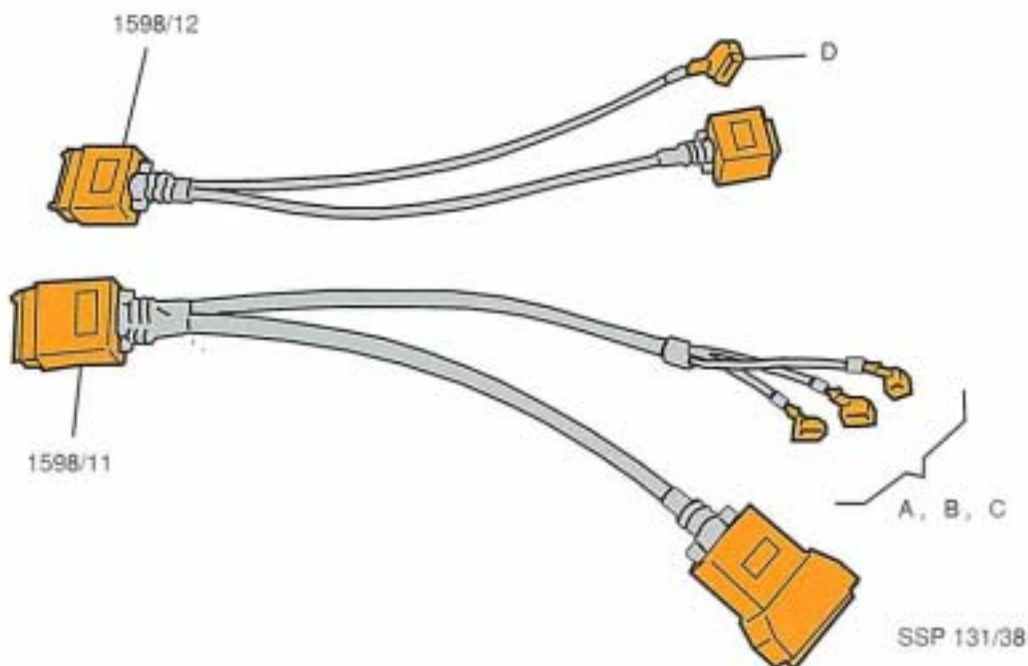
C = 16 Anschlußpins



Adapterkabel V.A.G 1598/11 und 1598/12

Nach durchgeführter Eigendiagnose sind bei Prüfarbeiten mit der Prüfbox V.A.G 1598 zwei Adapterkabel zu verwenden.

Die Kontaktbelegung der Stecker A und B am V.A.G 1598/11 **ist nicht** mit der Belegung der Buchsen an der Prüfbox identisch.



Hinweis:

Im Reparaturleitfaden ist in der Reparaturgruppe Eigendiagnose eine Referenzliste "Stecker-Adapterkabel Buchse-Prüfbox" enthalten.

Die genaue Vorgehensweise bei Arbeiten mit der Prüfbox ist dem Reparaturleitfaden zu entnehmen.

Referenz-Liste

NEU!

Die Referenzliste ist als zusammenfassende Informations- und Bezugsliste mit Seitenverweis zu betrachten. Sie gliedert sich nach aufsteigender Pin-Nummer an der Bedienungs- und Anzeigeeinheit (Stecker A - D).

- ③ = SSP-Seite
- ② = Prüfbox-Buchse
- ① = Stecker/Pin



Angeschlossene Fahrzeugkomponente (Schaltplansymbole)	Information/Funktion für die Klimaanlage (Signalart: in/out)	①	②	③
Diagnosestecker (K-Leitung)	Diagnosesignal (in/out)	A/1	41	47
Motorsteuergerät (z.B. J 192)	Drehzahlanhebung (out)	A/2	42	47
Temperaturfühler-Dach (G 86)	Innentemperaturmeßwert (in)	A/3	43	27
Gebälse (V 42) für Temperaturfühler-Schalttafel	Spannungsversorgung (-), (out)	A/4	44	26
Regler (E 20) für Beleuchtung Instrumente/ Schalttafeleinsatz	Spannungsversorgung (in)	A/5	45	47
Temperaturfühler-Frischluftgebläse (G 109)	Temperaturfühlermeßwert (in)	A/6	46	30
Temperaturfühler-Frischluftansaugkanal (G 89)	Temperaturfühlermeßwert (in)	A/7	47	29
Temperaturfühler für Außentemperatur (G 17)	Temperaturfühlermeßwert (in)	A/8	48	28
—	—	frei	49	—
Temperaturfühler-Schalttafel (G 56)	Temperaturfühlermeßwert (in)	A/10	50	26
Kühlmitteltemperatur-Kontrollschalter (F 14) bzw. Elektronischer Thermoschalter (F 76)	Temperaturüberwachung (in)	A/11	51	47
Analog-Masse	Masseanschluß (in)	A/12	52	47
Außentemperaturanzeiger (G 106)	Außentemperatur (out)	B/1	21	47
—	—	frei	22	—
Kontrolllampe (K 28) für Kühlmitteltemperatur/ Kühlmittelmangelanzeige	Temperaturüberwachung (out)	B/3	23	47
—	—	frei	24	—
—	—	frei	25	—
—	—	frei	26	—
Temperaturfühler-Kühlmitteltemperatur (G 110)	Temperaturfühlermeßwert (in)	B/7	27	31
Potentiometer (G 92) im Stellmotor für Temperaturklappe	Rückmeldesignal (in)	B/8	28	32
Potentiometer (G 112) im Stellmotor für Zentralklappe	Rückmeldesignal (in)	B/9	29	38
Potentiometer (G 114) im Stellmotor für Fußraum-/Defrostklappe	Rückmeldesignal (in)	B/10	30	39
—	—	frei	31	—
—	—	frei	32	—
—	—	frei	33	—
—	—	frei	34	—
—	—	frei	35	—
—	—	frei	36	—
Potentiometer (G 113) für Stellmotor für Staudruckklappe	Rückmeldesignal (in)	B/17	37	36
—	—	frei	38	—
—	—	frei	39	—
—	—	frei	40	—

- ③ = SSP-Seite
 ② = Prüfbox-Buchse
 ① = Stecker/Pin



Angeschlossene Fahrzeugkomponente (Schaltplansymbole)	Information/Funktion für die Klimaanlage (Signalart: in/out)	①	②	③
Steuergerät (J 217) für Automatikgetriebe oder Schalter F 15/F 46 für Schaltgetriebe	Kick-down-Signal (in)	C/1	1	42
Hochdruckschalter (F 118) für Magnetkupplung	Drucküberwachung (in)	C/2	2	41
Niederdruckschalter (F 73) für Kältemittel- kreislauf	Drucküberwachung, Spannungsmessung (in)	C/3	3	40
Geschwindigkeitsmesser (G 21)	Geschwindigkeitssignal (in)	C/4	4	47
Drehzahlgeber (G 111) für Kompressor	Drehzahlsignal (in)	C/5	5	43
Drehzahlmesser (G 5)	Motordrehzahlsignal (in)	C/6	6	47
Lichtschalter (E 1)	Standlicht ein (in)	C/7	7	47
Spannungsversorgung, +5 V	Spannungsversorgung für Potentiometer (out)	C/8	8	47
—	—	frei	9	—
—	—	frei	10	—
Frischluchtgebläse (V 2)	Spannungsmessung (-), (in)	C/11	11	35
Motorsteuergerät (z.B. J 192)	Klimakompressorsignal (in + out)	C/12	12	45
Zentralelektrik, Klemme 30	Spannungsversorgung (in)	C/13	13	47
Frischluchtgebläse (V 2)	Spannungsversorgung (+), (in)	C/14	14	35
—	—	frei	15	—
Steuergerät (J 126) für Frischluftgebläse	Gebläseansteuerung (out)	C/16	16	34
Steuergerät (J 182) für Standheizung	Standheizungssignal (in)	D/1	1	45
Stellmotor (V 68) für Temperaturklappe	Ansteuerung (+/-), (out)	D/2	2	32
Stellmotor (V 85) für Fußraum-/Defrostklappe	Ansteuerung (+/-), (out)	D/3	3	39
Stellmotor (V 70) für Zentralklappe	Ansteuerung (+/-), (out)	D/4	4	38
Stellmotor (V 71) für Staudruckklappe	Ansteuerung (+/-), (out)	D/5	5	36
Zweiwegeventil (N 63) für Frischluft-/ Umluftklappe	Ansteuerung (+), (out)	D/6	6	37
Zweiwegeventil (N 147) für Kühlmittel- absperrentil	Spannungsversorgung (-), (out)	D/7	7	33
Relais für Magnetkupplung (J 44)	Spannungsversorgung (-), (out)	D/8	8	47
Spannungsversorgung, Klemme 75X	Spannungsversorgung (in)	D/9	9	47
Stellmotor (V 68) für Temperaturklappe	Ansteuerung (+/-), (out)	D/10	10	32
Stellmotor (V 85) für Fußraum-/Defrostklappe	Ansteuerung (+/-), (out)	D/11	11	39
Stellmotor (V 70) für Zentralklappe	Ansteuerung (+/-), (out)	D/12	12	38
Stellmotor (V 71) für Staudruckklappe	Ansteuerung (+/-), (out)	D/13	13	36
Masse, Klemme 31	Masse (in)	D/14	14	47
Masse, Klemme 31	Masse (in)	D/15	15	47
Relais (J 26) für Kühlerlüfter oder Steuergerät (J 138) für Kühlerlüfternachlauf	Lüftersteuerung (-), (out)	D/16	16	45

Eigendiagnose

Die Bedienungs- und Anzeigeeinheit (E 87) der Klimaanlage mit vollautomatischer Regelung beinhaltet eine Eigendiagnose.

Diese Eigendiagnose überwacht die elektrischen Signale von den Sensoren (Informationsgeber) zu den Aktoren (Stellglieder). Treten im System Störungen auf, werden diese mit Angabe der Fehlerart im Dauerspeicher innerhalb der Bedienungs- und Anzeigeeinheit (E 87) abgespeichert.

Das Diagnoseprogramm unterscheidet die auftretenden Fehler in sporadische und statische Fehler. Sporadisch auftretende Fehler, z. B. ein Wackelkontakt, werden, falls der Fehler über mehrere Fahrtzyklen nicht mehr auftritt, automatisch gelöscht.

Der Inhalt des Fehlerspeichers bleibt erhalten, bis er mit dem Fehlerauslesegerät V.A.G 1551 gelöscht wird. Ein Unterbrechen der Spannungsversorgung führt nicht zum Löschen des Fehlerspeichers.

Mit geringem Prüf- und Meßgeräteeaufwand ist eine schnelle Beurteilung und Diagnose der gesamten Klimaanlage möglich.

Die Eigendiagnose der Klimaanlage kann mit Hilfe des Fehlerauslesegerätes V.A.G 1551 problemlos durchgeführt werden.

Die Schnittstelle dafür ist der Diagnose-Steckanschluß.

Funktionen der Eigendiagnose

- Die Eigendiagnose mit dem V.A.G 1551 erfolgt in der Diagnoseart "1 - Schnelle Datenübertragung" und umfaßt die Funktionen
 - 02 Fehlerspeicher auslesen
 - 03 Stellglieddiagnose
 - 04 Grundeinstellung (Lernwerte der Endanschläge an den Stellmotoren)
 - 05 Fehlerspeicher löschen
 - 06 Ausgabe beenden
 - 07 Steuergerät codieren (abhängig von Motor- und Ländervariante)
Anschließend Grundeinstellung durchführen und Fehlerspeicher auslesen
 - 08 Meßwerteblock lesen (verschiedene Eingangsgrößen bzw. Meßwerte)

Umfang der Eigendiagnose

- Die Eigendiagnose erfaßt
 - alle Sensoren und
 - alle Stellgliederund erkennt
 - Unterbrechungen und
 - Kurzschlüsse nach plus oder Masse.



Nutzung der Eigendiagnose

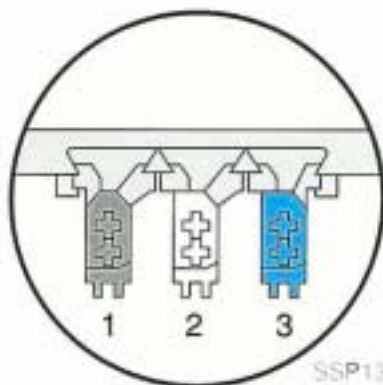
Während der Durchführung der Eigendiagnose ist die Klimaanlage außer Betrieb. Das Klima-Programm und die Kommunikation mit dem Fehlerauslesegerät können von der Bedienungs- und Anzeigeeinheit (E 87) nicht gleichzeitig realisiert werden.

Die Wechselbeziehung zwischen elektrischen und mechanischen Fehlerursachen ist prinzipiell wie bei anderen Fahrzeugkomponenten, z. B. Motormanagement-Systemen, möglich.

Das bedeutet:

- Ein als fehlerhaft angezeigter Stellmotor kann elektrisch voll funktionsfähig sein, obwohl er mechanisch "klemmt".
- Eine unterbrochene Hebelverbindung wird elektrisch nicht erkannt, da sich der Motor frei bewegen kann.

Diagnose-Steckanschluß



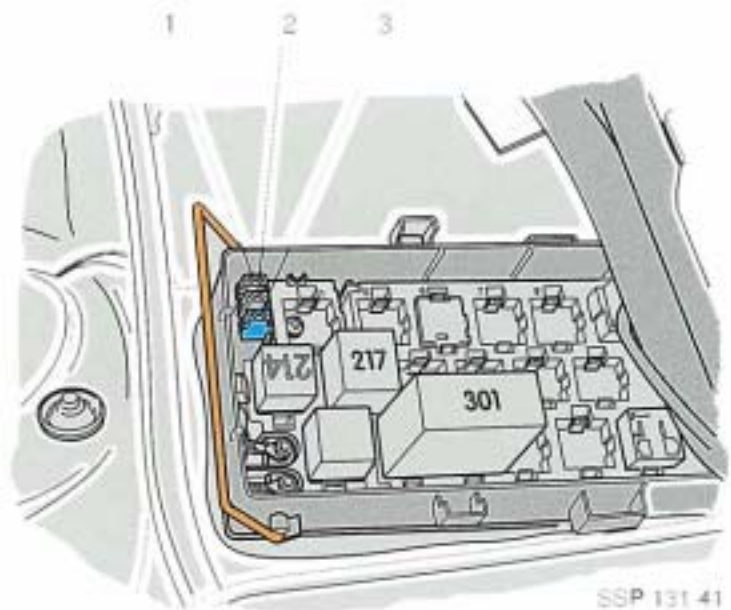
SSP131 40

Der Diagnose-Steckanschluß befindet sich in Fahrtrichtung links im Zusatzrelaisträger I.

Der Diagnose-Steckanschluß besteht aus drei farblich gekennzeichneten Steckkontakten.

Durch die farbliche Kennzeichnung und die unterschiedliche Gehäuseführung sind Fehler beim Anschließen ausgeschlossen.

- 1 = Spannungsversorgung
- 2 = Schnelle Datenübertragung
- 3 = Blinkcode (Blinkcodeausgabe ist bei der Klimaanlage nicht vorgesehen)



SSP 131 41



Den gezielten Einsatz der Eigendiagnose und die Vorgehensweise bei der Prüfung der Bauteile finden Sie selbstverständlich im **Reparaturleitfaden**.

